

MV 32-2-2

Вертикальный многоступенчатый насос



8 800 500 63 17
info@onispump.ru
http://onispump.ru



MV MVS

Общие сведения:

Наименование	MV 32-2-2
Артикул	110134
Тип рабочего колеса	Закрытое
Уплотнение вала	Механического типа
Номинальный расход, м ³ /ч	32
Номинальный напор, м	20

Запрашиваемые параметры:

Расход, м³/ч
Напор, м

Жидкость:

Рабочая жидкость	Чистая вода
Диапазон температур	0...+120С
Плотность	998,2 кг/м ³ (при +20С)

Материалы:

Корпус насоса	AISI 304
Рабочее колесо	AISI 304

Монтаж:

Трубное соединение	Фланцевое
Размер напорного патрубка	DN65
Размер всасывающего патрубка	DN65
Макс. рабочее давление	16
Макс. темп. окружающей среды	+40С

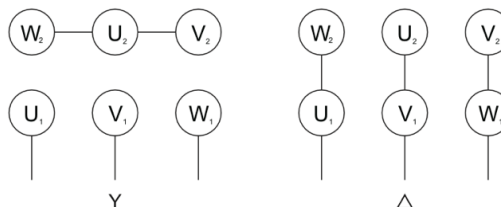
Сведения мотора:

Номинальная мощность (P2), кВт	3
Частота сети, Гц	50
Номинальное напряжение, В	3х380
Номинальный ток, А	6,19
Номинальная скорость, об/мин	2900
Количество полюсов	2
Степень защиты	IP55

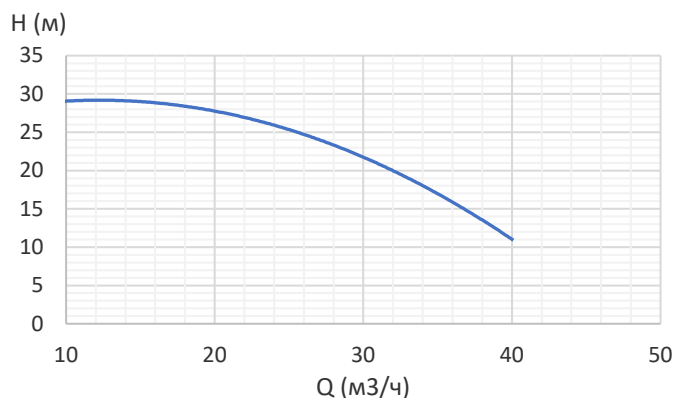
Вес и габариты упаковки:

Вес нетто, кг	77
Вес брутто, кг	98
Габариты упаковки, мм	1100х370х460

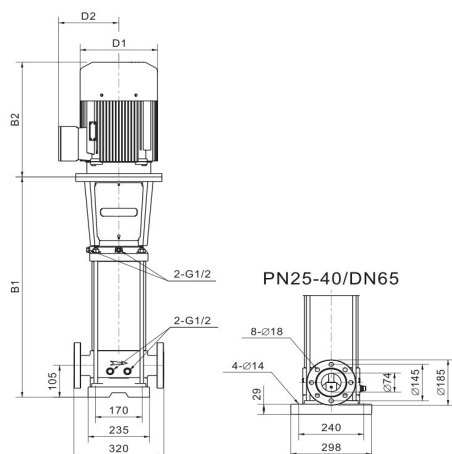
Электрическая схема подключения:



Примечание:



Габаритный чертёж:



B1	632
B2	307
B1+B2	939
D1	194
D2	132