

MV 32-14

Вертикальный многоступенчатый насос



8 800 500 63 17
info@onispump.ru



http://onispump.ru



MV

MVS

Общие сведения:

Наименование	MV 32-14
Артикул	110157
Тип рабочего колеса	Закрытое
Уплотнение вала	Механического типа
Номинальный расход, м ³ /ч	32
Номинальный напор, м	196

Запрашиваемые параметры:

Расход, м³/ч

Напор, м

Жидкость:

Рабочая жидкость	Чистая вода
Диапазон температур	0...+120С
Плотность	998,2 кг/м ³ (при +20С)

Материалы:

Корпус насоса	AISI 304
Рабочее колесо	AISI 304

Монтаж:

Трубное соединение	Фланцевое
Размер напорного патрубка	DN65
Размер всасывающего патрубка	DN65
Макс. рабочее давление	30
Макс. темп. окружающей среды	+40С

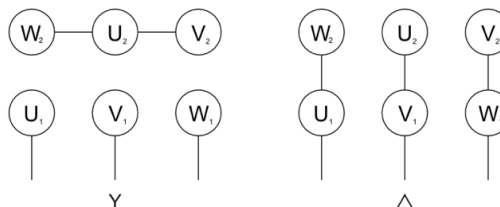
Сведения мотора:

Номинальная мощность (P2), кВт	30
Частота сети, Гц	50
Номинальное напряжение, В	3х380
Номинальный ток, А	55,7
Номинальная скорость, об/мин	2900
Количество полюсов	2
Степень защиты	IP55

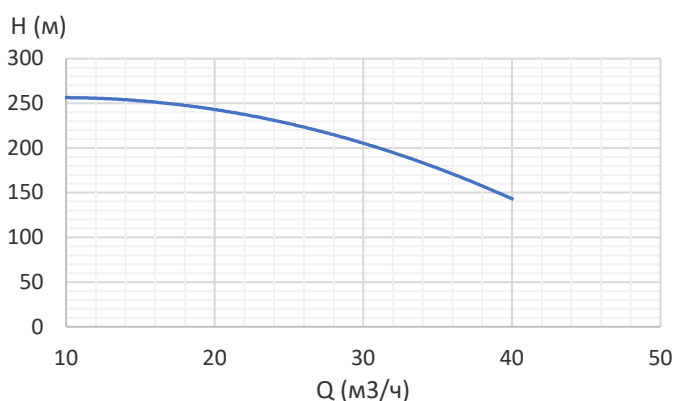
Вес и габариты упаковки:

Вес нетто, кг	360
Вес брутто, кг	580
Габариты упаковки, мм	2330x580x600

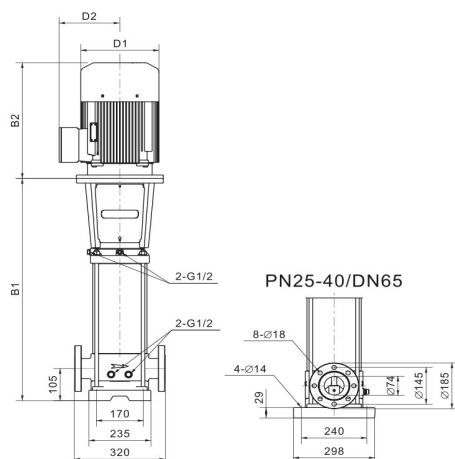
Электрическая схема подключения:



Примечание:



Габаритный чертеж:



B1	1522
B2	650
B1+B2	2172
D1	397
D2	307