

# MV 32-14-2

Вертикальный многоступенчатый насос



8 800 500 63 17  
info@onispump.ru  
http://onispump.ru



MV

MVS

## Общие сведения:

Наименование	MV 32-14-2
Артикул	110158
Тип рабочего колеса	Закрытое
Уплотнение вала	Механического типа
Номинальный расход, м <sup>3</sup> /ч	32
Номинальный напор, м	189

## Запрашиваемые параметры:

Расход, м<sup>3</sup>/ч  
Напор, м

## Жидкость:

Рабочая жидкость	Чистая вода
Диапазон температур	0...+120С
Плотность	998,2 кг/м <sup>3</sup> (при +20С)

## Материалы:

Корпус насоса	AISI 304
Рабочее колесо	AISI 304

## Монтаж:

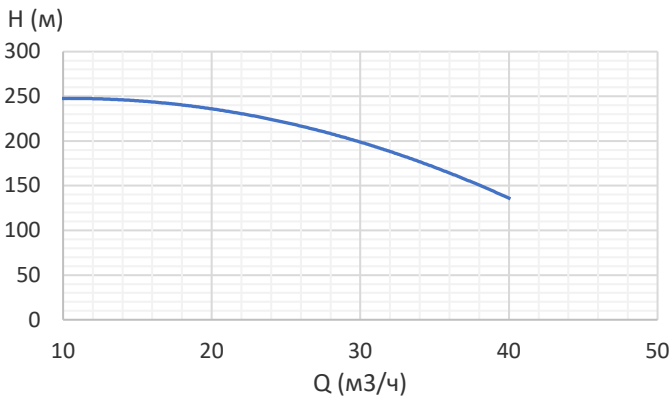
Трубное соединение	Фланцевое
Размер напорного патрубка	DN65
Размер всасывающего патрубка	DN65
Макс. рабочее давление	30
Макс. темп. окружающей среды	+40С

## Сведения мотора:

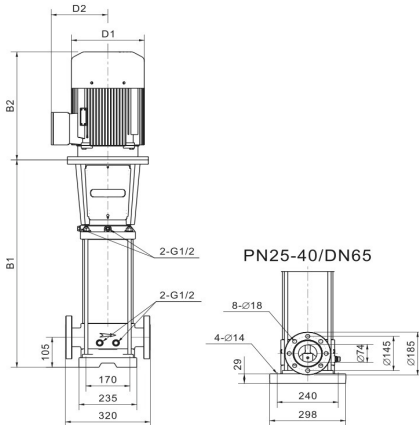
Номинальная мощность (P <sub>2</sub> ), кВт	30
Частота сети, Гц	50
Номинальное напряжение, В	3х380
Номинальный ток, А	55,7
Номинальная скорость, об/мин	2900
Количество полюсов	2
Степень защиты	IP55

## Вес и габариты упаковки:

Вес нетто, кг	360
Вес брутто, кг	409
Габариты упаковки, мм	2330х580х600

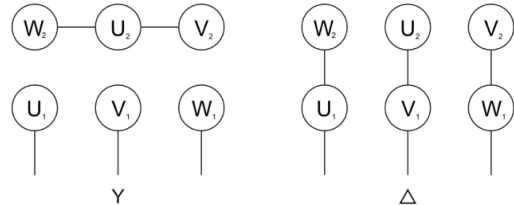


## Габаритный чертёж:



B1	1522
B2	650
B1+B2	2172
D1	397
D2	307

## Электрическая схема подключения:



## Примечание: