

MV 32-11

Вертикальный многоступенчатый насос



8 800 500 63 17
info@onispump.ru
http://onispump.ru



MV

MVS

Общие сведения:

| | |
|---------------------------------------|--------------------|
| Наименование | MV 32-11 |
| Артикул | 110151 |
| Тип рабочего колеса | Закрытое |
| Уплотнение вала | Механического типа |
| Номинальный расход, м ³ /ч | 32 |
| Номинальный напор, м | 153 |

Запрашиваемые параметры:

Расход, м³/ч
Напор, м

Жидкость:

| | |
|---------------------|------------------------------------|
| Рабочая жидкость | Чистая вода |
| Диапазон температур | 0...+120С |
| Плотность | 998,2 кг/м ³ (при +20С) |

Материалы:

| | |
|----------------|----------|
| Корпус насоса | AISI 304 |
| Рабочее колесо | AISI 304 |

Монтаж:

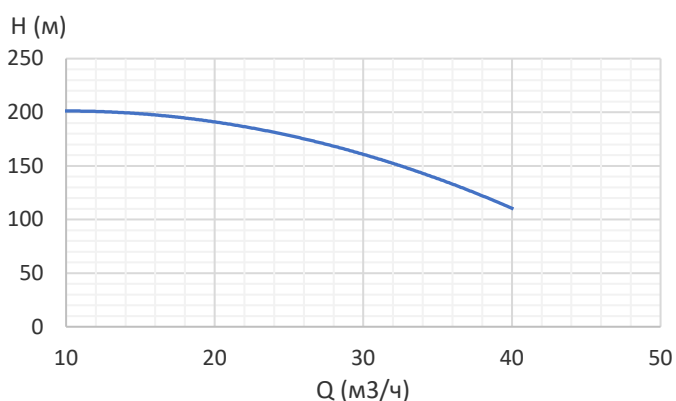
| | |
|------------------------------|-----------|
| Трубное соединение | Фланцевое |
| Размер напорного патрубка | DN65 |
| Размер всасывающего патрубка | DN65 |
| Макс. рабочее давление | 25 |
| Макс. темп. окружающей среды | +40С |

Сведения мотора:

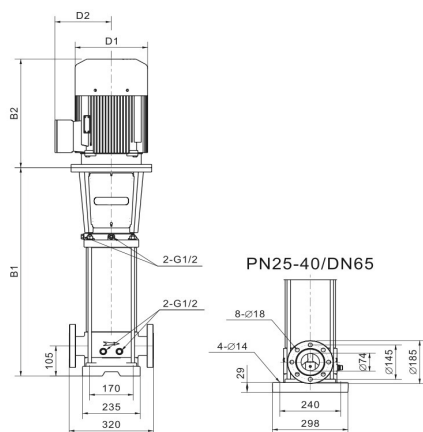
| | |
|--------------------------------|-------|
| Номинальная мощность (P2), кВт | 22 |
| Частота сети, Гц | 50 |
| Номинальное напряжение, В | 3x380 |
| Номинальный ток, А | 41,1 |
| Номинальная скорость, об/мин | 2900 |
| Количество полюсов | 2 |
| Степень защиты | IP55 |

Вес и габариты упаковки:

| | |
|-----------------------|--------------|
| Вес нетто, кг | 275 |
| Вес брутто, кг | 311 |
| Габариты упаковки, мм | 2030x530x560 |

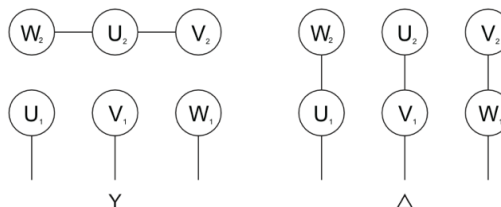


Габаритный чертеж:



| | |
|-------|------|
| B1 | 1312 |
| B2 | 578 |
| B1+B2 | 1890 |
| D1 | 355 |
| D2 | 268 |

Электрическая схема подключения:



Примечание: