

# MV 32-10

Вертикальный многоступенчатый насос



8 800 500 63 17  
info@onispump.ru



http://onispump.ru



MV

MVS

## Общие сведения:

Наименование	MV 32-10
Артикул	110149
Тип рабочего колеса	Закрытое
Уплотнение вала	Механического типа
Номинальный расход, м <sup>3</sup> /ч	32
Номинальный напор, м	138

## Запрашиваемые параметры:

Расход, м<sup>3</sup>/ч  
Напор, м

## Жидкость:

Рабочая жидкость	Чистая вода
Диапазон температур	0...+120С
Плотность	998,2 кг/м <sup>3</sup> (при +20С)

## Материалы:

Корпус насоса	AISI 304
Рабочее колесо	AISI 304

## Монтаж:

Трубное соединение	Фланцевое
Размер напорного патрубка	DN65
Размер всасывающего патрубка	DN65
Макс. рабочее давление	25
Макс. темп. окружающей среды	+40С

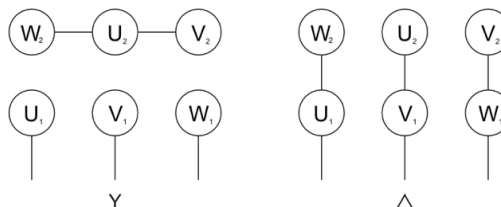
## Сведения мотора:

Номинальная мощность (P2), кВт	18,5
Частота сети, Гц	50
Номинальное напряжение, В	3x380
Номинальный ток, А	34,7
Номинальная скорость, об/мин	2900
Количество полюсов	2
Степень защиты	IP55

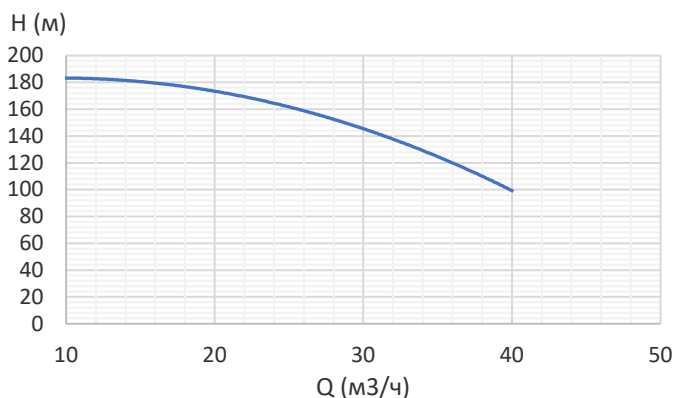
## Вес и габариты упаковки:

Вес нетто, кг	230
Вес брутто, кг	259
Габариты упаковки, мм	1890x510x520

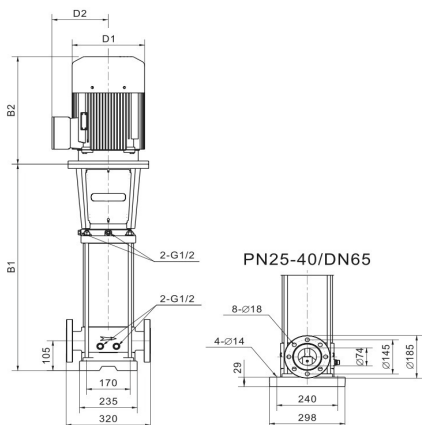
## Электрическая схема подключения:



## Примечание:



## Габаритный чертеж:



B1	1242
B2	542
B1+B2	1784
D1	314
D2	268