

# MV 3-8

Вертикальный многоступенчатый насос



8 800 500 63 17  
info@onispump.ru  
http://onispump.ru



### Общие сведения:

Наименование	MV 3-8
Артикул	110034
Тип рабочего колеса	Закрытое
Уплотнение вала	Механического типа
Номинальный расход, м <sup>3</sup> /ч	3
Номинальный напор, м	47

### Запрашиваемые параметры:

Расход, м<sup>3</sup>/ч  
Напор, м

### Жидкость:

Рабочая жидкость	Чистая вода
Диапазон температур	0...+120С
Плотность	998,2 кг/м <sup>3</sup> (при +20С)

### Материалы:

Корпус насоса	AISI 304
Рабочее колесо	AISI 304

### Монтаж:

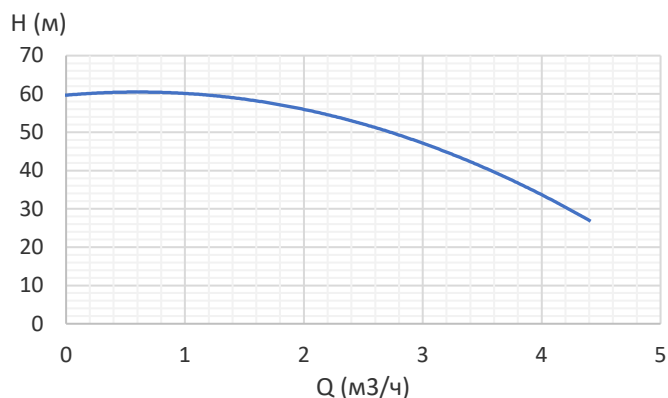
Трубное соединение	Фланцевое/резьбовое
Размер напорного патрубка	DN25
Размер всасывающего патрубка	DN25
Макс. рабочее давление	25 бар
Макс. темп. окружающей среды	+40С

### Сведения мотора:

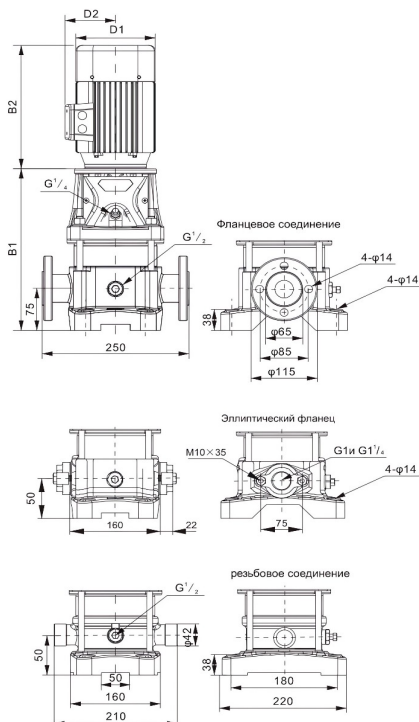
Номинальная мощность (P2), кВт	0,75
Частота сети, Гц	50
Номинальное напряжение, В	3x380
Номинальный ток, А	1,72
Номинальная скорость, об/мин	2900
Количество полюсов	2
Степень защиты	IP55

### Вес и габариты упаковки:

Вес нетто, кг	31
Вес брутто, кг	37
Габариты упаковки, мм	750x330x340

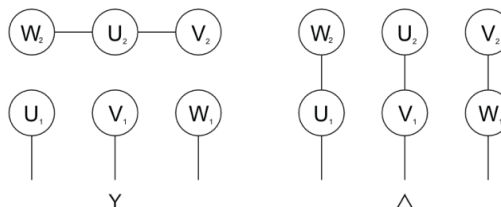


### Габаритный чертёж:



B1	404
B2	250
B1+B2	654
D1	148
D2	96

### Электрическая схема подключения:



### Примечание: