

MV 3-5

Вертикальный многоступенчатый насос



8 800 500 63 17
info@onispump.ru
<http://onispump.ru>



Общие сведения:

Наименование	MV 3-5
Артикул	110031
Тип рабочего колеса	Закрытое
Уплотнение вала	Механического типа
Номинальный расход, м ³ /ч	3
Номинальный напор, м	29

Запрашиваемые параметры:

Расход, м³/ч
 Напор, м

Жидкость:

Рабочая жидкость	Чистая вода
Диапазон температур	0...+120С
Плотность	998,2 кг/м ³ (при +20С)

Материалы:

Корпус насоса	AISI 304
Рабочее колесо	AISI 304

Монтаж:

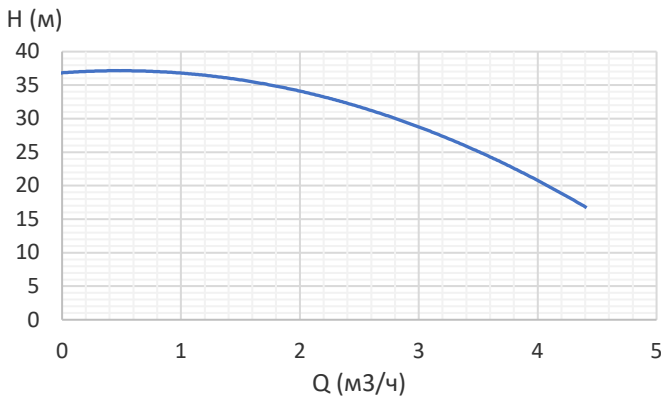
Трубное соединение	Фланцевое/резьбовое
Размер напорного патрубка	DN25
Размер всасывающего патрубка	DN25
Макс. рабочее давление	25 бар
Макс. темп. окружающей среды	+40С

Сведения мотора:

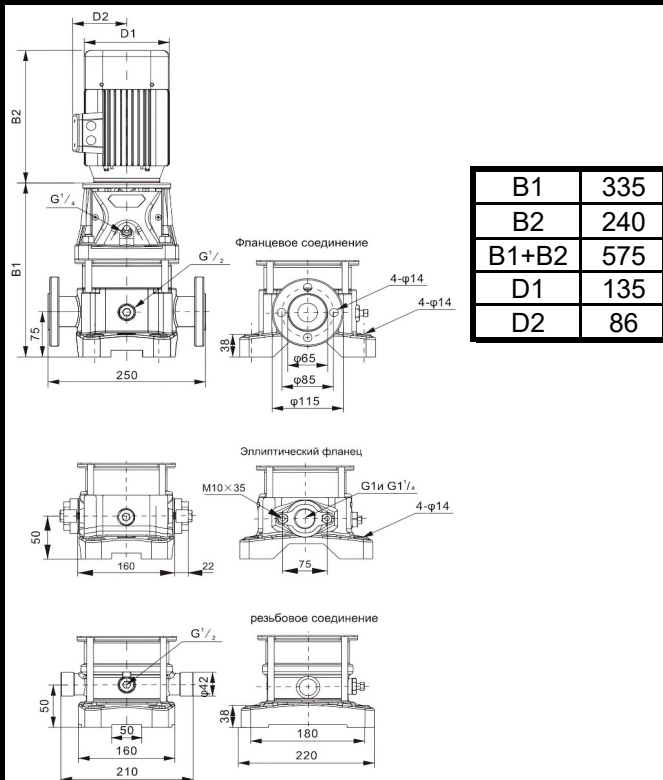
Номинальная мощность (P2), кВт	0,55
Частота сети, Гц	50
Номинальное напряжение, В	3х380
Номинальный ток, А	1,34
Номинальная скорость, об/мин	2900
Количество полюсов	2
Степень защиты	IP55

Вес и габариты упаковки:

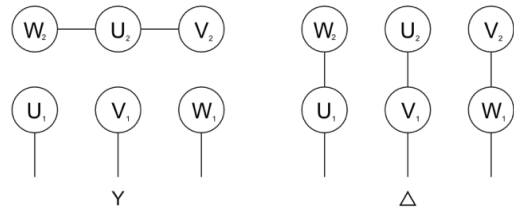
Вес нетто, кг	27
Вес брутто, кг	32
Габариты упаковки, мм	670х330х340



Габаритный чертёж:



Электрическая схема подключения:



Примечание: