

MV 3-28

Вертикальный многоступенчатый насос



8 800 500 63 17

info@onispump.ru

<http://onispump.ru>



MV

MVS

Общие сведения:

Наименование	MV 3-28
Артикул	110052
Тип рабочего колеса	Закрытое
Уплотнение вала	Механического типа
Номинальный расход, м ³ /ч	3
Номинальный напор, м	168

Запрашиваемые параметры:

Расход, м³/ч

Напор, м

Жидкость:

Рабочая жидкость	Чистая вода
Диапазон температур	0...+120С
Плотность	998,2 кг/м ³ (при +20С)

Материалы:

Корпус насоса	AISI 304
Рабочее колесо	AISI 304

Монтаж:

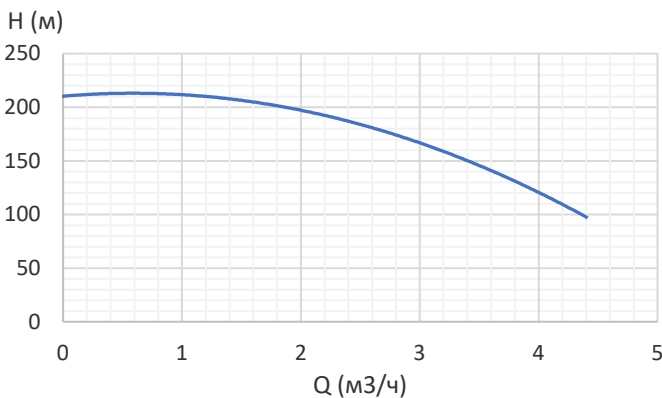
Трубное соединение	Фланцевое/резьбовое
Размер напорного патрубка	DN25
Размер всасывающего патрубка	DN25
Макс. рабочее давление	25 бар
Макс. темп. окружающей среды	+40С

Сведения мотора:

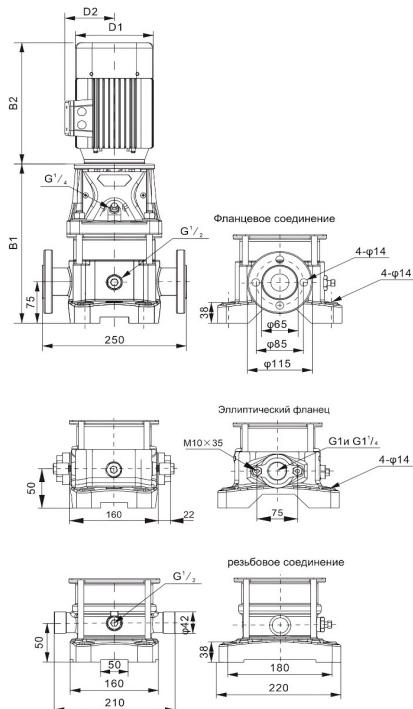
Номинальная мощность (P ₂), кВт	3
Частота сети, Гц	50
Номинальное напряжение, В	3х380
Номинальный ток, А	6,02
Номинальная скорость, об/мин	2900
Количество полюсов	2
Степень защиты	IP55

Вес и габариты упаковки:

Вес нетто, кг	59
Вес брутто, кг	73
Габариты упаковки, мм	1260х330х390

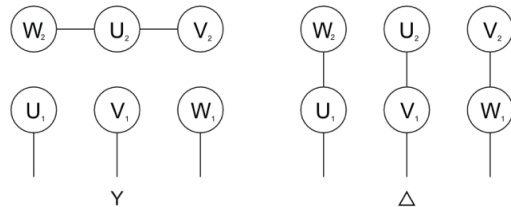


Габаритный чертеж:



B1	844
B2	320
B1+B2	1164
D1	191
D2	128

Электрическая схема подключения:



Примечание: