

MV 3-25

Вертикальный многоступенчатый насос



8 800 500 63 17
info@onispump.ru
http://onispump.ru



MV

MVS

Общие сведения:

Наименование	MV 3-25
Артикул	110050
Тип рабочего колеса	Закрытое
Уплотнение вала	Механического типа
Номинальный расход, м ³ /ч	3
Номинальный напор, м	150

Запрашиваемые параметры:

Расход, м³/ч
Напор, м

Жидкость:

Рабочая жидкость	Чистая вода
Диапазон температур	0...+120С
Плотность	998,2 кг/м ³ (при +20С)

Материалы:

Корпус насоса	AISI 304
Рабочее колесо	AISI 304

Монтаж:

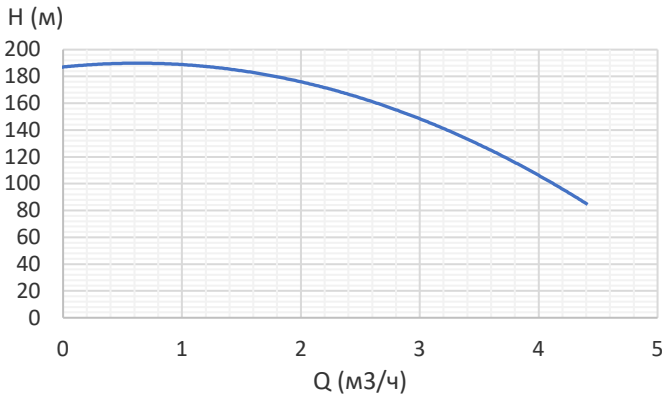
Трубное соединение	Фланцевое/резьбовое
Размер напорного патрубка	DN25
Размер всасывающего патрубка	DN25
Макс. рабочее давление	25 бар
Макс. темп. окружающей среды	+40С

Сведения мотора:

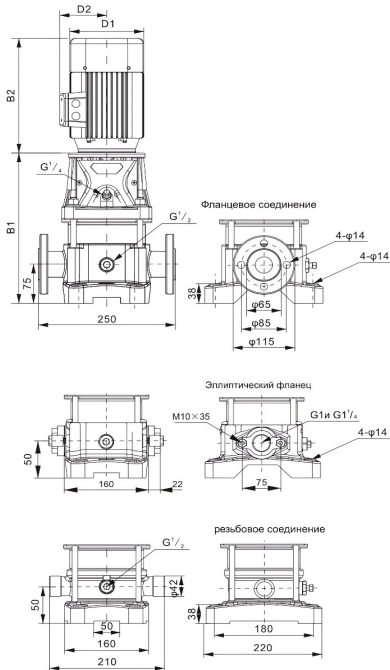
Номинальная мощность (P2), кВт	3
Частота сети, Гц	50
Номинальное напряжение, В	3x380
Номинальный ток, А	6,02
Номинальная скорость, об/мин	2900
Количество полюсов	2
Степень защиты	IP55

Вес и габариты упаковки:

Вес нетто, кг	58
Вес брутто, кг	72
Габариты упаковки, мм	1200x330x390

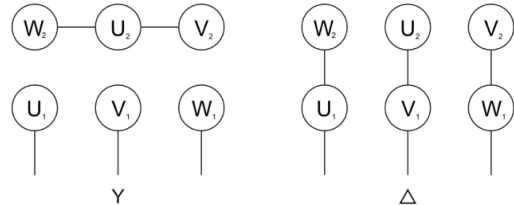


Габаритный чертеж:



B1	781
B2	320
B1+B2	1101
D1	191
D2	128

Электрическая схема подключения:



Примечание: