

# MV 3-10

Вертикальный многоступенчатый насос



8 800 500 63 17

info@onispump.ru

http://onispump.ru



## Общие сведения:

Наименование	MV 3-10
Артикул	110036
Тип рабочего колеса	Закрытое
Уплотнение вала	Механического типа
Номинальный расход, м <sup>3</sup> /ч	3
Номинальный напор, м	59

## Запрашиваемые параметры:

Расход, м<sup>3</sup>/ч  
Напор, м

## Жидкость:

Рабочая жидкость	Чистая вода
Диапазон температур	0...+120С
Плотность	998,2 кг/м <sup>3</sup> (при +20С)

## Материалы:

Корпус насоса	AISI 304
Рабочее колесо	AISI 304

## Монтаж:

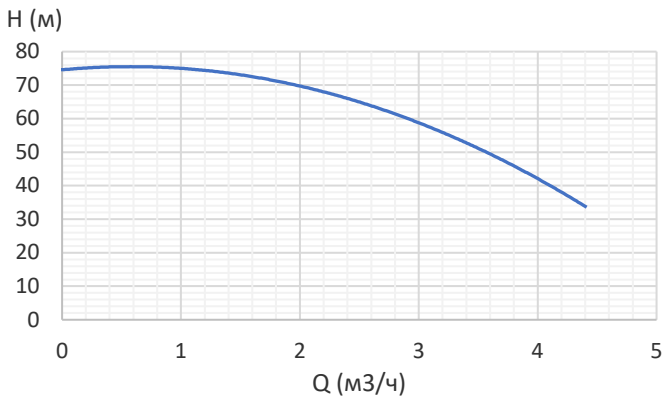
Трубное соединение	Фланцевое/резьбовое
Размер напорного патрубка	DN25
Размер всасывающего патрубка	DN25
Макс. рабочее давление	25 бар
Макс. темп. окружающей среды	+40С

## Сведения мотора:

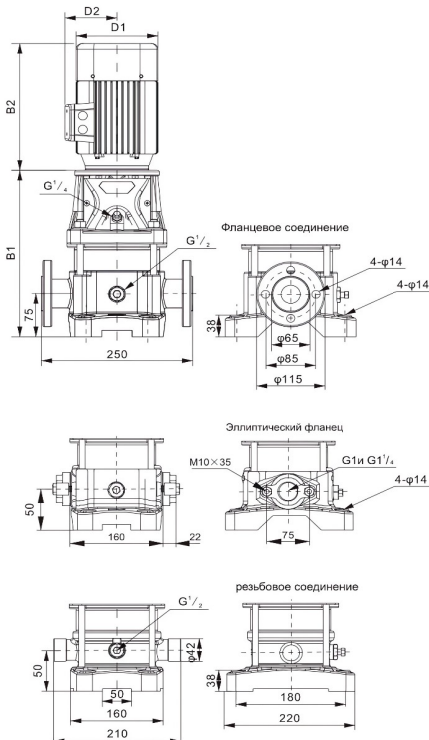
Номинальная мощность (P2), кВт	1,1
Частота сети, Гц	50
Номинальное напряжение, В	3x380
Номинальный ток, А	2,43
Номинальная скорость, об/мин	2900
Количество полюсов	2
Степень защиты	IP55

## Вес и габариты упаковки:

Вес нетто, кг	34
Вес брутто, кг	41
Габариты упаковки, мм	800x330x340

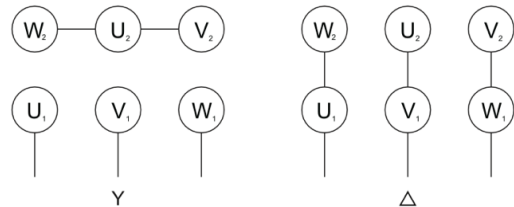


## Габаритный чертеж:



B1	446
B2	250
B1+B2	696
D1	148
D2	96

## Электрическая схема подключения:



## Примечание: