

MV 20-7

Вертикальный многоступенчатый насос



8 800 500 63 17

info@onispump.ru

http://onispump.ru



MV

MVS

Общие сведения:

Наименование	MV 20-7
Артикул	110127
Тип рабочего колеса	Закрытое
Уплотнение вала	Механического типа
Номинальный расход, м ³ /ч	20
Номинальный напор, м	82

Запрашиваемые параметры:

Расход, м³/ч

Напор, м

Жидкость:

Рабочая жидкость	Чистая вода
Диапазон температур	0...+120С
Плотность	998,2 кг/м ³ (при +20С)

Материалы:

Корпус насоса	AISI 304
Рабочее колесо	AISI 304

Монтаж:

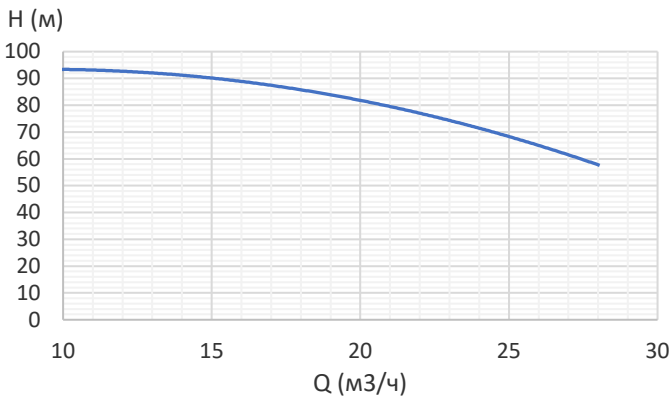
Трубное соединение	Фланцевое
Размер напорного патрубка	DN50
Размер всасывающего патрубка	DN50
Макс. рабочее давление	25
Макс. темп. окружающей среды	+40С

Сведения мотора:

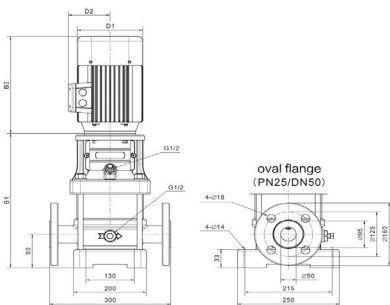
Номинальная мощность (P2), кВт	7,5
Частота сети, Гц	50
Номинальное напряжение, В	3x380
Номинальный ток, А	14,5
Номинальная скорость, об/мин	2900
Количество полюсов	2
Степень защиты	IP55

Вес и габариты упаковки:

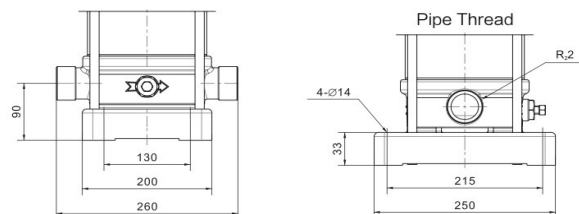
Вес нетто, кг	94
Вес брутто, кг	111
Габариты упаковки, мм	1200x37x460



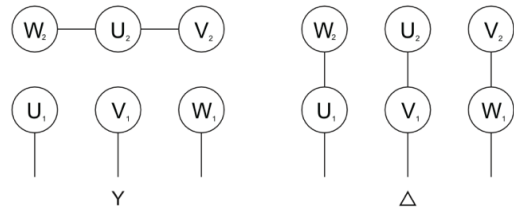
Габаритный чертёж:



B1	692
B2	420
B1+B2	1112
D1	258
D2	163



Электрическая схема подключения:



Примечание: