

MV 20-6

Вертикальный многоступенчатый насос



8 800 500 63 17



info@onispump.ru



http://onispump.ru



MV

MVS

Общие сведения:

Наименование	MV 20-6
Артикул	110126
Тип рабочего колеса	Закрытое
Уплотнение вала	Механического типа
Номинальный расход, м ³ /ч	20
Номинальный напор, м	70

Запрашиваемые параметры:

Расход, м³/ч

Напор, м

Жидкость:

Рабочая жидкость	Чистая вода
Диапазон температур	0...+120С
Плотность	998,2 кг/м ³ (при +20С)

Материалы:

Корпус насоса	AISI 304
Рабочее колесо	AISI 304

Монтаж:

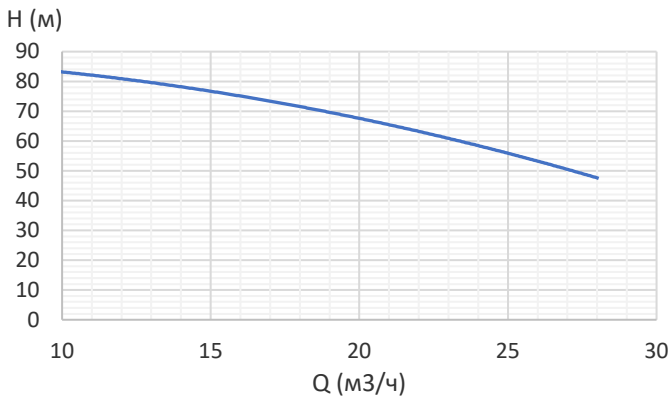
Трубное соединение	Фланцевое
Размер напорного патрубка	DN50
Размер всасывающего патрубка	DN50
Макс. рабочее давление	25
Макс. темп. окружающей среды	+40С

Сведения мотора:

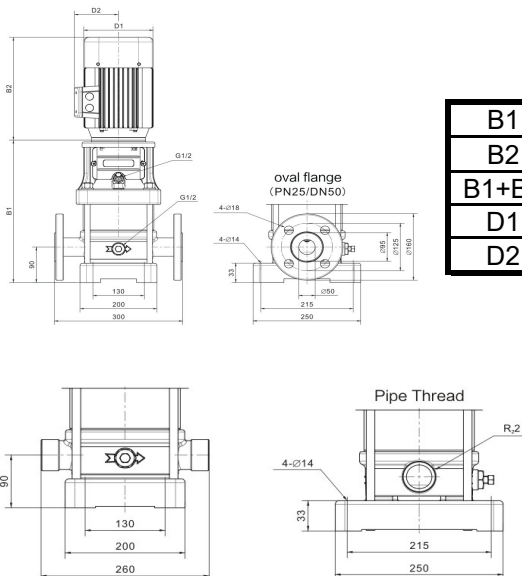
Номинальная мощность (P2), кВт	7,5
Частота сети, Гц	50
Номинальное напряжение, В	3х380
Номинальный ток, А	14,5
Номинальная скорость, об/мин	2900
Количество полюсов	2
Степень защиты	IP55

Вес и габариты упаковки:

Вес нетто, кг	92
Вес брутто, кг	109
Габариты упаковки, мм	1160x370x460

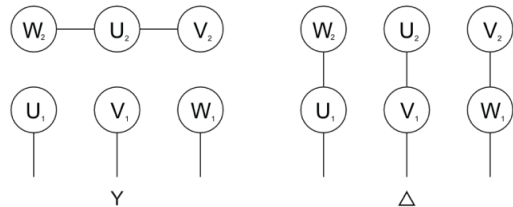


Габаритный чертёж:



B1	647
B2	420
B1+B2	1067
D1	258
D2	163

Электрическая схема подключения:



Примечание: