

MV 20-2

Вертикальный многоступенчатый насос



8 800 500 63 17



info@onispump.ru



http://onispump.ru



Общие сведения:

Наименование	MV 20-2
Артикул	110122
Тип рабочего колеса	Закрытое
Уплотнение вала	Механического типа
Номинальный расход, м ³ /ч	20
Номинальный напор, м	23

Запрашиваемые параметры:

Расход, м³/ч
Напор, м

Жидкость:

Рабочая жидкость	Чистая вода
Диапазон температур	0...+120С
Плотность	998,2 кг/м ³ (при +20С)

Материалы:

Корпус насоса	AISI 304
Рабочее колесо	AISI 304

Монтаж:

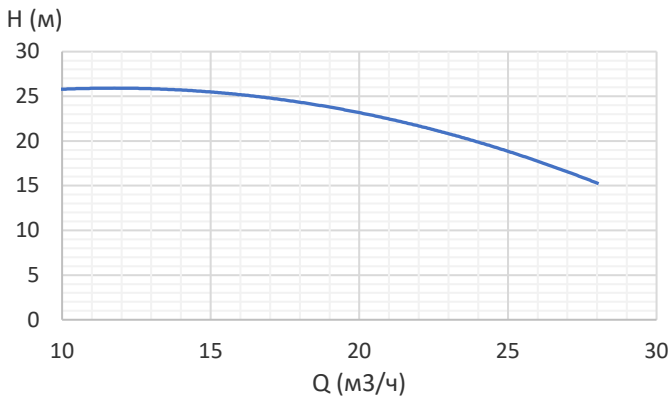
Трубное соединение	Фланцевое
Размер напорного патрубка	DN50
Размер всасывающего патрубка	DN50
Макс. рабочее давление	25
Макс. темп. окружающей среды	+40С

Сведения мотора:

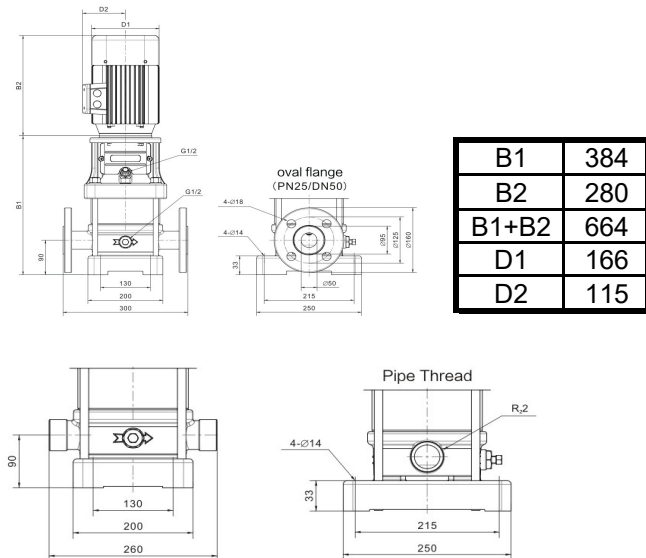
Номинальная мощность (P2), кВт	2,2
Частота сети, Гц	50
Номинальное напряжение, В	3x380
Номинальный ток, А	4,73
Номинальная скорость, об/мин	2900
Количество полюсов	2
Степень защиты	IP55

Вес и габариты упаковки:

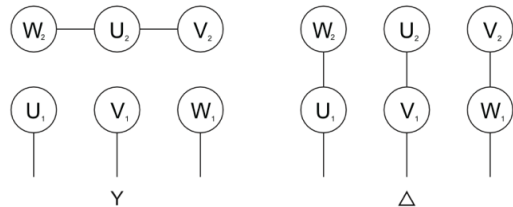
Вес нетто, кг	51
Вес брутто, кг	58
Габариты упаковки, мм	780x350x370



Габаритный чертеж:



Электрическая схема подключения:



Примечание: