

# MV 15-17

Вертикальный многоступенчатый насос



8 800 500 63 17  
info@onispump.ru



http://onispump.ru



MV

MVS

## Общие сведения:

Наименование	MV 15-17
Артикул	110120
Тип рабочего колеса	Закрытое
Уплотнение вала	Механического типа
Номинальный расход, м <sup>3</sup> /ч	15
Номинальный напор, м	201

## Запрашиваемые параметры:

Расход, м<sup>3</sup>/ч  
Напор, м

## Жидкость:

Рабочая жидкость	Чистая вода
Диапазон температур	0...+120С
Плотность	998,2 кг/м <sup>3</sup> (при +20С)

## Материалы:

Корпус насоса	AISI 304
Рабочее колесо	AISI 304

## Монтаж:

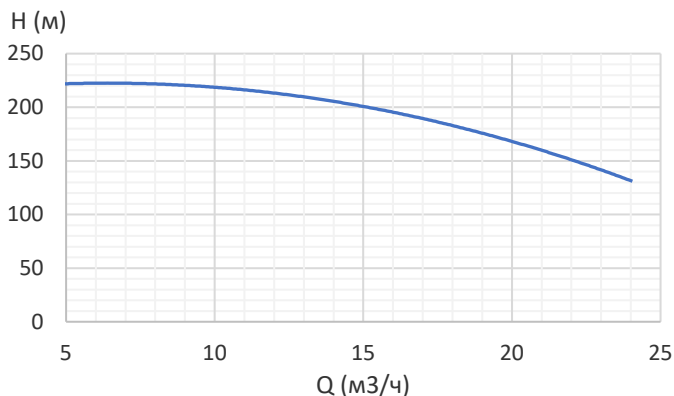
Трубное соединение	Фланцевое/резьбовое
Размер напорного патрубка	DN50
Размер всасывающего патрубка	DN50
Макс. рабочее давление	25 бар
Макс. темп. окружающей среды	+40С

## Сведения мотора:

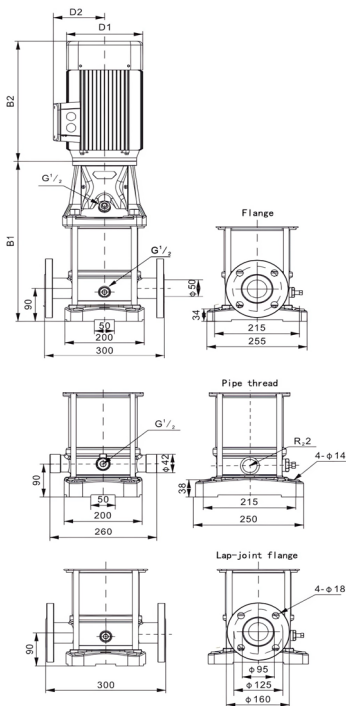
Номинальная мощность (P2), кВт	15
Частота сети, Гц	50
Номинальное напряжение, В	3x380
Номинальный ток, А	27,86
Номинальная скорость, об/мин	2900
Количество полюсов	2
Степень защиты	IP55

## Вес и габариты упаковки:

Вес нетто, кг	183
Вес брутто, кг	214
Габариты упаковки, мм	1760x490x520

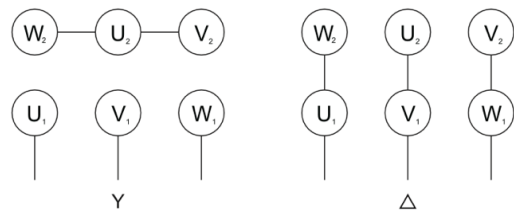


## Габаритный чертёж:



B1	1172
B2	498
B1+B2	1670
D1	315
D2	251

## Электрическая схема подключения:



## Примечание: