

# MV 15-14

Вертикальный многоступенчатый насос



8 800 500 63 17  
info@onispump.ru  
http://onispump.ru



MV

MVS

### Общие сведения:

Наименование	MV 15-14
Артикул	110117
Тип рабочего колеса	Закрытое
Уплотнение вала	Механического типа
Номинальный расход, м <sup>3</sup> /ч	15
Номинальный напор, м	165

### Запрашиваемые параметры:

Расход, м<sup>3</sup>/ч  
Напор, м

### Жидкость:

Рабочая жидкость	Чистая вода
Диапазон температур	0...+120С
Плотность	998,2 кг/м <sup>3</sup> (при +20С)

### Материалы:

Корпус насоса	AISI 304
Рабочее колесо	AISI 304

### Монтаж:

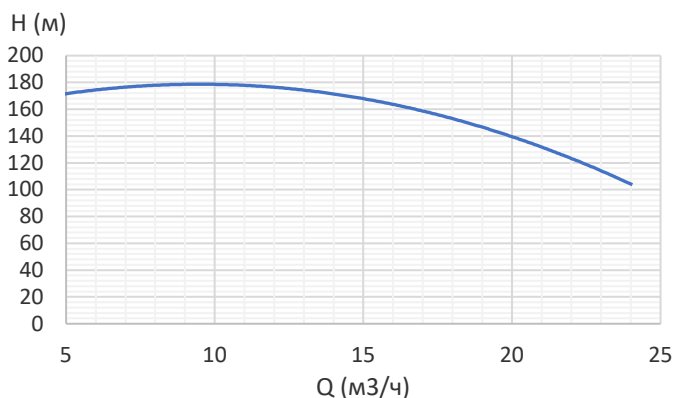
Трубное соединение	Фланцевое/резьбовое
Размер напорного патрубка	DN50
Размер всасывающего патрубка	DN50
Макс. рабочее давление	25 бар
Макс. темп. окружающей среды	+40С

### Сведения мотора:

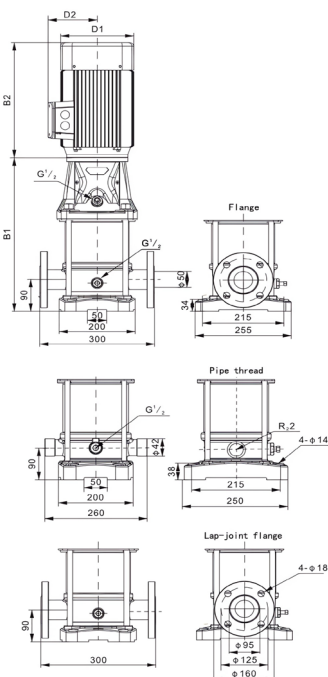
Номинальная мощность (P2), кВт	11
Частота сети, Гц	50
Номинальное напряжение, В	3x380
Номинальный ток, А	20,59
Номинальная скорость, об/мин	2900
Количество полюсов	2
Степень защиты	IP55

### Вес и габариты упаковки:

Вес нетто, кг	164
Вес брутто, кг	192
Габариты упаковки, мм	1630x490x520

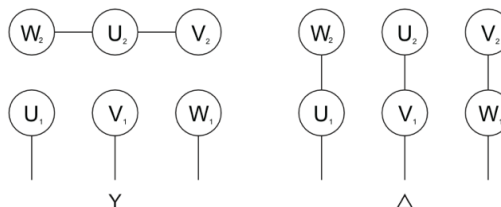


### Габаритный чертеж:



B1	1037
B2	498
B1+B2	1535
D1	315
D2	251

### Электрическая схема подключения:



### Примечание: