

MV 15-13

Вертикальный многоступенчатый насос



8 800 500 63 17
info@onispump.ru



http://onispump.ru



MV

MVS

Общие сведения:

Наименование	MV 15-13
Артикул	110116
Тип рабочего колеса	Закрытое
Уплотнение вала	Механического типа
Номинальный расход, м ³ /ч	15
Номинальный напор, м	152

Запрашиваемые параметры:

Расход, м³/ч

Напор, м

Жидкость:

Рабочая жидкость	Чистая вода
Диапазон температур	0...+120С
Плотность	998,2 кг/м ³ (при +20С)

Материалы:

Корпус насоса	AISI 304
Рабочее колесо	AISI 304

Монтаж:

Трубное соединение	Фланцевое/резьбовое
Размер напорного патрубка	DN50
Размер всасывающего патрубка	DN50
Макс. рабочее давление	25 бар
Макс. темп. окружающей среды	+40С

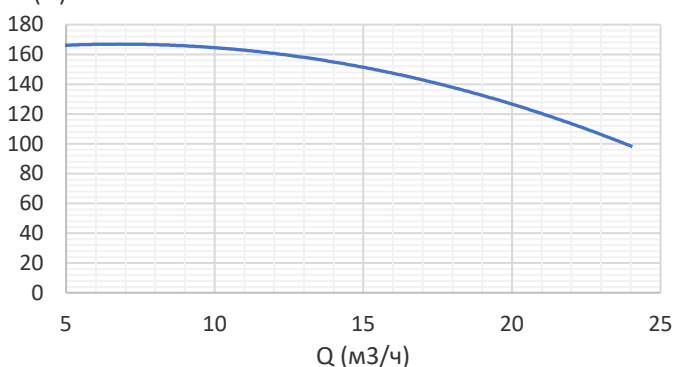
Сведения мотора:

Номинальная мощность (P2), кВт	11
Частота сети, Гц	50
Номинальное напряжение, В	3x380
Номинальный ток, А	20,59
Номинальная скорость, об/мин	2900
Количество полюсов	2
Степень защиты	IP55

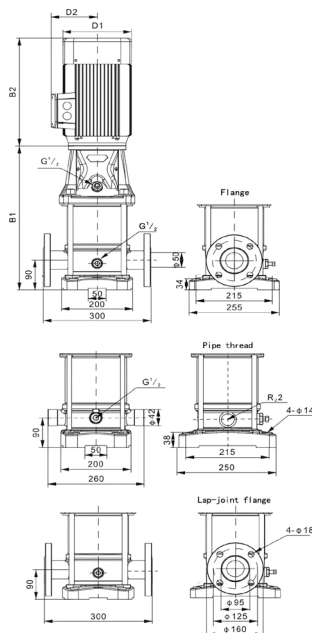
Вес и габариты упаковки:

Вес нетто, кг	163
Вес брутто, кг	190
Габариты упаковки, мм	1580x490x520

H (м)

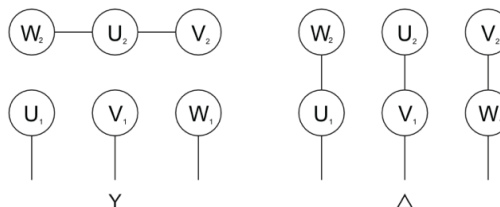


Габаритный чертёж:



B1	992
B2	498
B1+B2	1490
D1	315
D2	251

Электрическая схема подключения:



Примечание: