

# MV 15-11

Вертикальный многоступенчатый насос



8 800 500 63 17  
info@onispump.ru



http://onispump.ru



MV

MVS

## Общие сведения:

Наименование	MV 15-11
Артикул	110114
Тип рабочего колеса	Закрытое
Уплотнение вала	Механического типа
Номинальный расход, м <sup>3</sup> /ч	15
Номинальный напор, м	130

## Запрашиваемые параметры:

Расход, м<sup>3</sup>/ч

Напор, м

## Жидкость:

Рабочая жидкость	Чистая вода
Диапазон температур	0...+120С
Плотность	998,2 кг/м <sup>3</sup> (при +20С)

## Материалы:

Корпус насоса	AISI 304
Рабочее колесо	AISI 304

## Монтаж:

Трубное соединение	Фланцевое/резьбовое
Размер напорного патрубка	DN50
Размер всасывающего патрубка	DN50
Макс. рабочее давление	25 бар
Макс. темп. окружающей среды	+40С

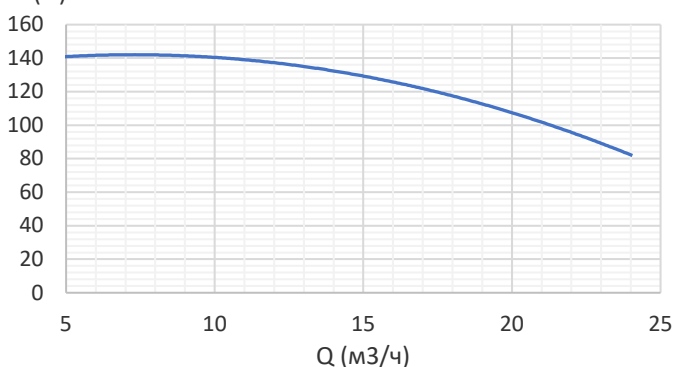
## Сведения мотора:

Номинальная мощность (P <sub>2</sub> ), кВт	11
Частота сети, Гц	50
Номинальное напряжение, В	3x380
Номинальный ток, А	20,59
Номинальная скорость, об/мин	2900
Количество полюсов	2
Степень защиты	IP55

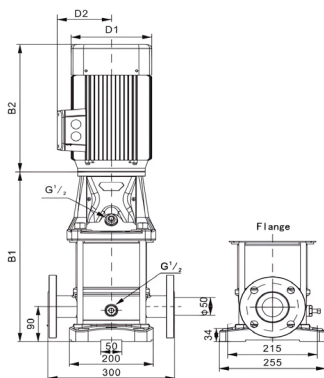
## Вес и габариты упаковки:

Вес нетто, кг	160
Вес брутто, кг	186
Габариты упаковки, мм	1500x490x520

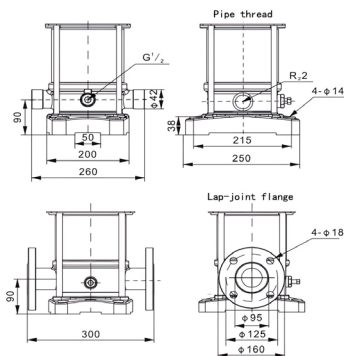
H (м)



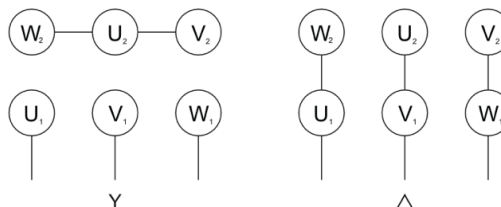
## Габаритный чертёж:



B1	902
B2	498
B1+B2	1400
D1	315
D2	251



## Электрическая схема подключения:



## Примечание: