

# MV 10-20

Вертикальный многоступенчатый насос



8 800 500 63 17  
 info@onispump.ru  
<http://onispump.ru>



MV

MVS

### Общие сведения:

Наименование	MV 10-20
Артикул	110101
Тип рабочего колеса	Закрытое
Уплотнение вала	Механического типа
Номинальный расход, м <sup>3</sup> /ч	10
Номинальный напор, м	181

### Запрашиваемые параметры:

Расход, м<sup>3</sup>/ч  
 Напор, м

### Жидкость:

Рабочая жидкость	Чистая вода
Диапазон температур	0...+120С
Плотность	998,2 кг/м <sup>3</sup> (при +20С)

### Материалы:

Корпус насоса	AISI 304
Рабочее колесо	AISI 304

### Монтаж:

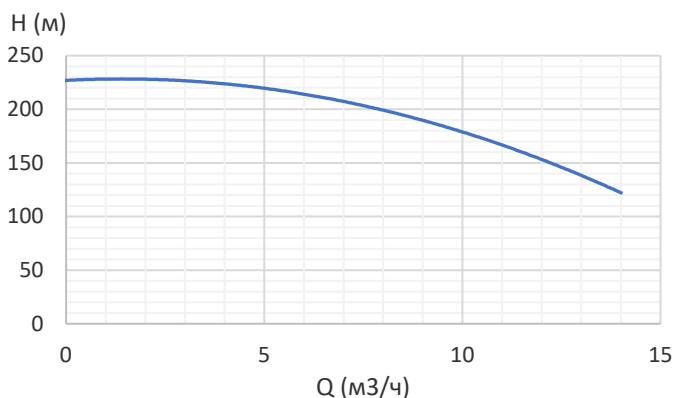
Трубное соединение	Фланцевое/резьбовое
Размер напорного патрубка	DN40
Размер всасывающего патрубка	DN40
Макс. рабочее давление	25 бар
Макс. темп. окружающей среды	+40С

### Сведения мотора:

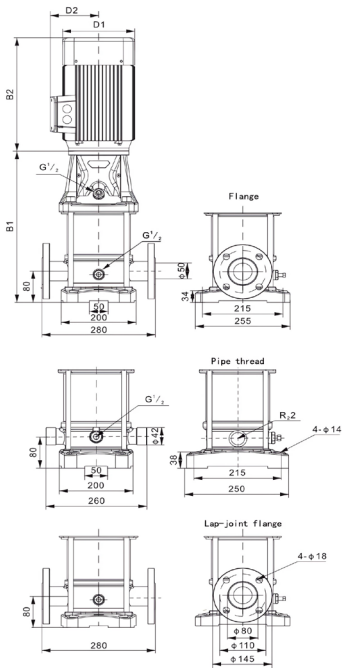
Номинальная мощность (P2), кВт	7,5
Частота сети, Гц	50
Номинальное напряжение, В	3х380
Номинальный ток, А	14,37
Номинальная скорость, об/мин	2900
Количество полюсов	2
Степень защиты	IP55

### Вес и габариты упаковки:

Вес нетто, кг	104
Вес брутто, кг	126
Габариты упаковки, мм	1540х380х460

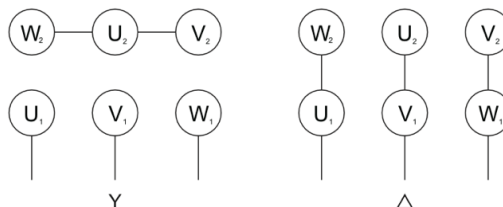


### Габаритный чертёж:



B1	1007
B2	420
B1+B2	1427
D1	258
D2	163

### Электрическая схема подключения:



### Примечание: