

MV 10-16

Вертикальный многоступенчатый насос



8 800 500 63 17
info@onispump.ru



http://onispump.ru



MV

MVS

Общие сведения:

Наименование	MV 10-16
Артикул	110097
Тип рабочего колеса	Закрытое
Уплотнение вала	Механического типа
Номинальный расход, м ³ /ч	10
Номинальный напор, м	144

Запрашиваемые параметры:

Расход, м³/ч

Напор, м

Жидкость:

Рабочая жидкость	Чистая вода
Диапазон температур	0...+120С
Плотность	998,2 кг/м ³ (при +20С)

Материалы:

Корпус насоса	AISI 304
Рабочее колесо	AISI 304

Монтаж:

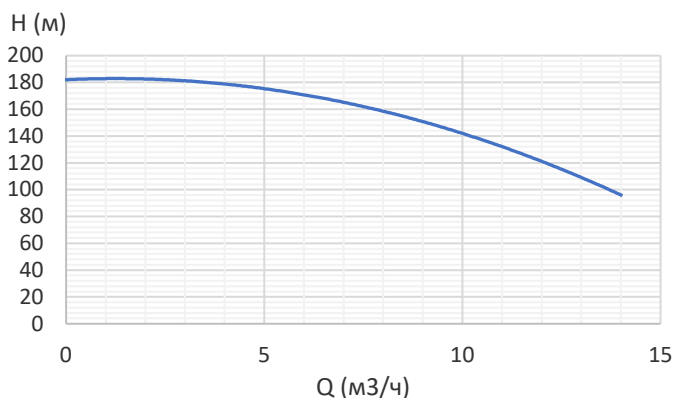
Трубное соединение	Фланцевое/резьбовое
Размер напорного патрубка	DN40
Размер всасывающего патрубка	DN40
Макс. рабочее давление	25 бар
Макс. темп. окружающей среды	+40С

Сведения мотора:

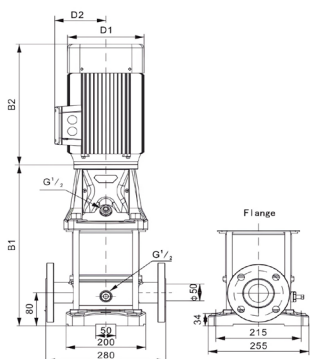
Номинальная мощность (P2), кВт	7,5
Частота сети, Гц	50
Номинальное напряжение, В	3x380
Номинальный ток, А	14,37
Номинальная скорость, об/мин	2900
Количество полюсов	2
Степень защиты	IP55

Вес и габариты упаковки:

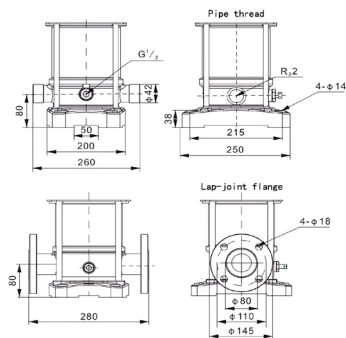
Вес нетто, кг	100
Вес брутто, кг	120
Габариты упаковки, мм	1415x380x460



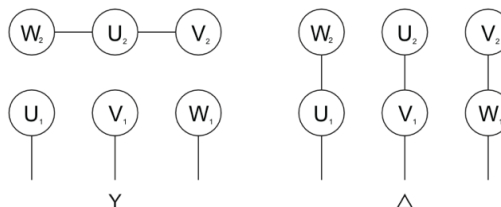
Габаритный чертёж:



B1	879
B2	420
B1+B2	1299
D1	258
D2	163



Электрическая схема подключения:



Примечание: