

# MV 10-12

Вертикальный многоступенчатый насос



8 800 500 63 17  
info@onispump.ru



http://onispump.ru



MV

MVS

## Общие сведения:

Наименование	MV 10-12
Артикул	110093
Тип рабочего колеса	Закрытое
Уплотнение вала	Механического типа
Номинальный расход, м <sup>3</sup> /ч	10
Номинальный напор, м	107

## Запрашиваемые параметры:

Расход, м<sup>3</sup>/ч

Напор, м

## Жидкость:

Рабочая жидкость	Чистая вода
Диапазон температур	0...+120С
Плотность	998,2 кг/м <sup>3</sup> (при +20С)

## Материалы:

Корпус насоса	AISI 304
Рабочее колесо	AISI 304

## Монтаж:

Трубное соединение	Фланцевое/резьбовое
Размер напорного патрубка	DN40
Размер всасывающего патрубка	DN40
Макс. рабочее давление	25 бар
Макс. темп. окружающей среды	+40С

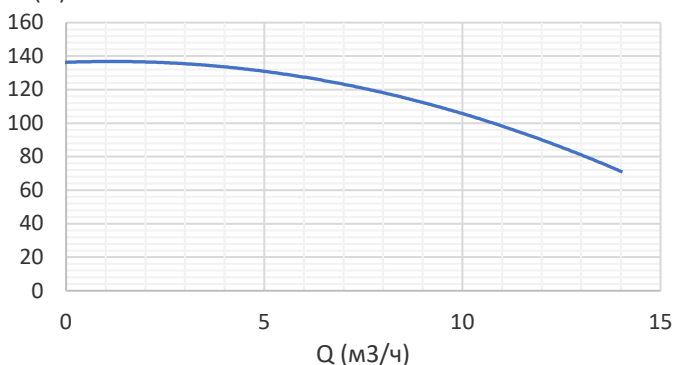
## Сведения мотора:

Номинальная мощность (P2), кВт	5,5
Частота сети, Гц	50
Номинальное напряжение, В	3x380
Номинальный ток, А	8,82
Номинальная скорость, об/мин	2900
Количество полюсов	2
Степень защиты	IP55

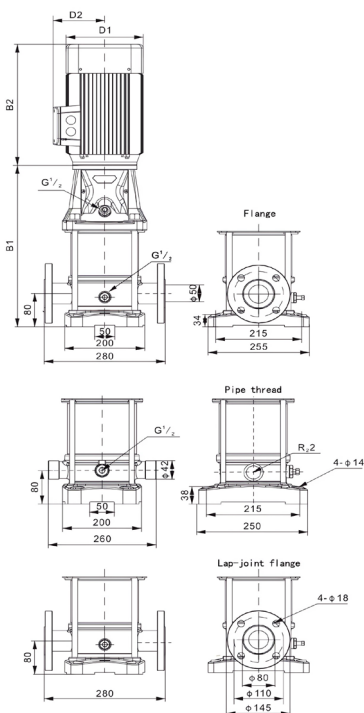
## Вес и габариты упаковки:

Вес нетто, кг	69
Вес брутто, кг	86
Габариты упаковки, мм	1250x380x420

H (м)

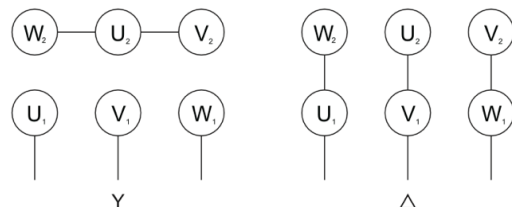


## Габаритный чертёж:



B1	0
B2	0
B1+B2	0
D1	0
D2	0

## Электрическая схема подключения:



## Примечание: