

MV 10-10

Вертикальный многоступенчатый насос



8 800 500 63 17



info@onispump.ru



http://onispump.ru



MV

MVS

Общие сведения:

Наименование	MV 10-10
Артикул	110091
Тип рабочего колеса	Закрытое
Уплотнение вала	Механического типа
Номинальный расход, м ³ /ч	10
Номинальный напор, м	89

Запрашиваемые параметры:

Расход, м³/ч
Напор, м

Жидкость:

Рабочая жидкость	Чистая вода
Диапазон температур	0...+120С
Плотность	998,2 кг/м ³ (при +20С)

Материалы:

Корпус насоса	AISI 304
Рабочее колесо	AISI 304

Монтаж:

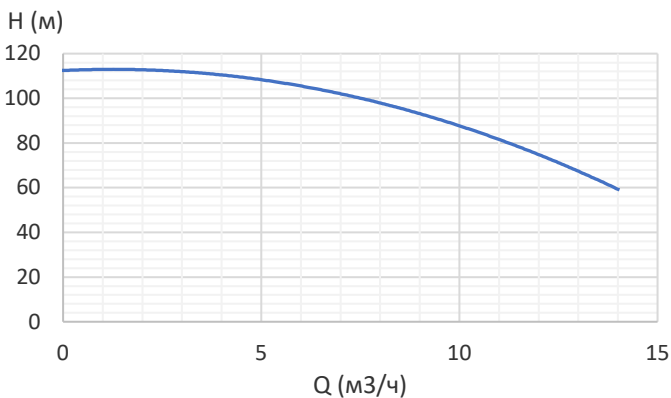
Трубное соединение	Фланцевое/резьбовое
Размер напорного патрубка	DN40
Размер всасывающего патрубка	DN40
Макс. рабочее давление	25 бар
Макс. темп. окружающей среды	+40С

Сведения мотора:

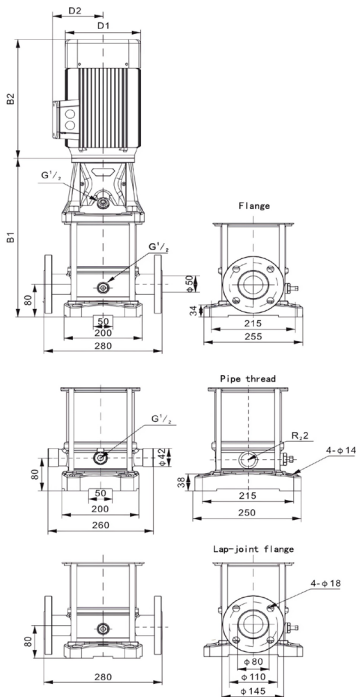
Номинальная мощность (P ₂), кВт	4
Частота сети, Гц	50
Номинальное напряжение, В	3x380
Номинальный ток, А	7,84
Номинальная скорость, об/мин	2900
Количество полюсов	2
Степень защиты	IP55

Вес и габариты упаковки:

Вес нетто, кг	67
Вес брутто, кг	79
Габариты упаковки, мм	1040x380x420

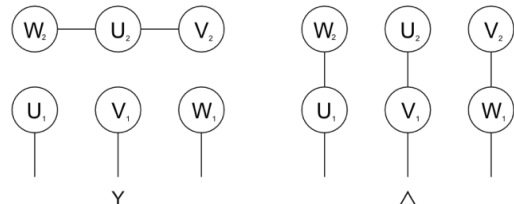


Габаритный чертёж:



B1	614
B2	345
B1+B2	959
D1	212
D2	140

Электрическая схема подключения:



Примечание: