

MV 1-36

Вертикальный многоступенчатый насос



8 800 500 63 17



info@onispump.ru



http://onispump.ru



Общие сведения:

Наименование	MV 1-36
Артикул	110025
Тип рабочего колеса	Закрытое
Уплотнение вала	Механического типа
Номинальный расход, м ³ /ч	1
Номинальный напор, м	203

Запрашиваемые параметры:

Расход, м³/ч
Напор, м

Жидкость:

Рабочая жидкость	Чистая вода
Диапазон температур	0...+120С
Плотность	998,2 кг/м ³ (при +20С)

Материалы:

Корпус насоса	AISI 304
Рабочее колесо	AISI 304

Монтаж:

Трубное соединение	Фланцевое/резьбовое
Размер напорного патрубка	DN25
Размер всасывающего патрубка	DN25
Макс. рабочее давление	25 бар
Макс. темп. окружающей среды	+40С

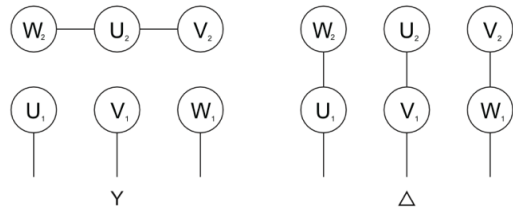
Сведения мотора:

Номинальная мощность (P2), кВт	2,2
Частота сети, Гц	50
Номинальное напряжение, В	3x380
Номинальный ток, А	4,58
Номинальная скорость, об/мин	2900
Количество полюсов	2
Степень защиты	IP55

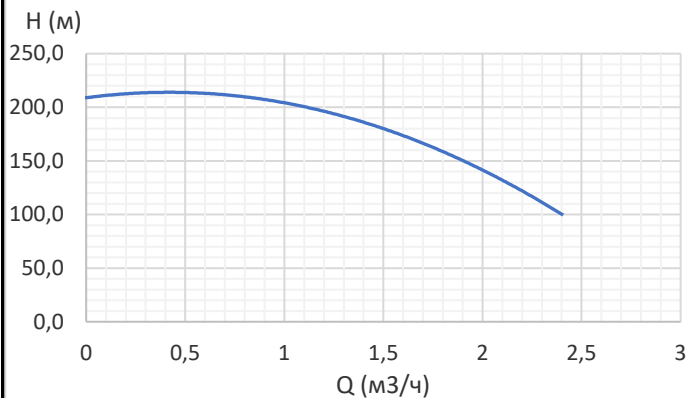
Вес и габариты упаковки:

Вес нетто, кг	52
Вес брутто, кг	67
Габариты упаковки, мм	1390x330x340

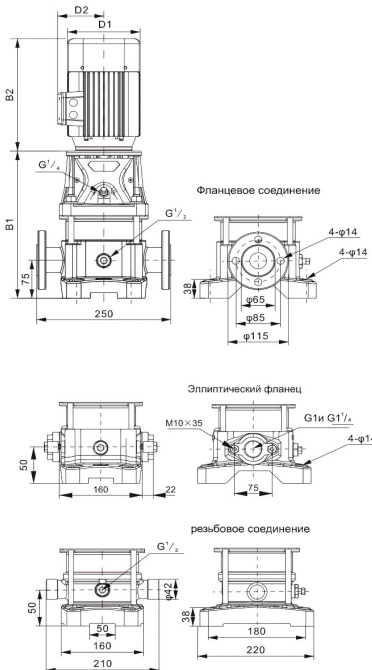
Электрическая схема подключения:



Примечание:



Габаритный чертёж:



B1	1002
B2	280
B1+B2	1282
D1	166
D2	115