

# MV 1-25

Вертикальный многоступенчатый насос



8 800 500 63 17



info@onispump.ru



http://onispump.ru



MV

MVS

## Общие сведения:

Наименование	MV 1-25
Артикул	110019
Тип рабочего колеса	Закрытое
Уплотнение вала	Механического типа
Номинальный расход, м <sup>3</sup> /ч	1
Номинальный напор, м	139

## Запрашиваемые параметры:

Расход, м<sup>3</sup>/ч

Напор, м

## Жидкость:

Рабочая жидкость	Чистая вода
Диапазон температур	0...+120С
Плотность	998,2 кг/м <sup>3</sup> (при +20С)

## Материалы:

Корпус насоса	AISI 304
Рабочее колесо	AISI 304

## Монтаж:

Трубное соединение	Фланцевое/резьбовое
Размер напорного патрубка	DN25
Размер всасывающего патрубка	DN25
Макс. рабочее давление	25 бар
Макс. темп. окружающей среды	+40С

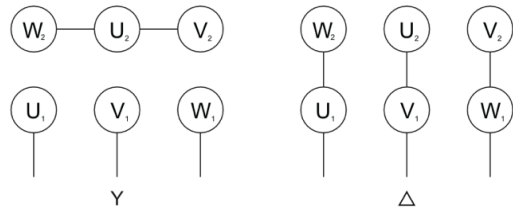
## Сведения мотора:

Номинальная мощность (P2), кВт	1,5
Частота сети, Гц	50
Номинальное напряжение, В	3х380
Номинальный ток, А	3,22
Номинальная скорость, об/мин	2900
Количество полюсов	2
Степень защиты	IP55

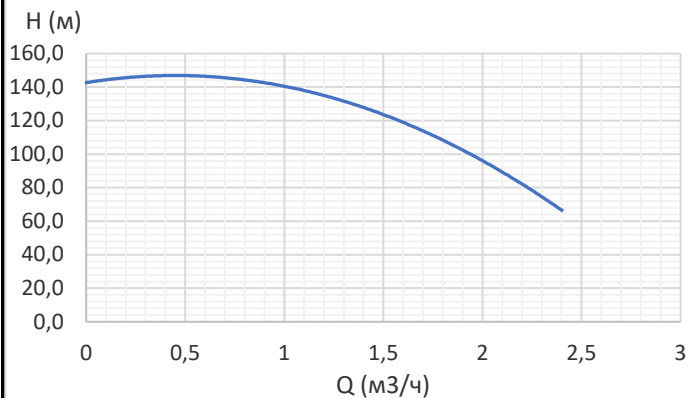
## Вес и габариты упаковки:

Вес нетто, кг	45
Вес брутто, кг	57
Габариты упаковки, мм	1150х330х340

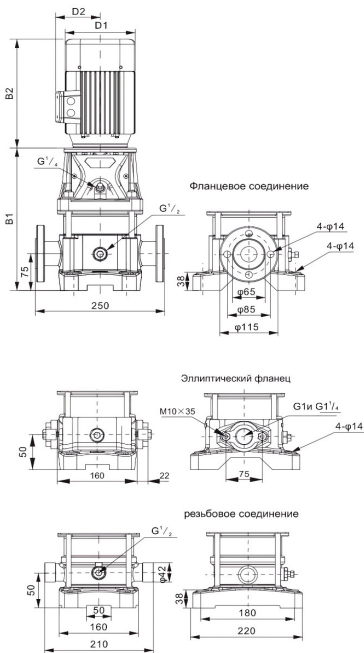
## Электрическая схема подключения:



## Примечание:



## Габаритный чертёж:



B1	771
B2	280
B1+B2	1051
D1	166
D2	115