

MV 1-15

Вертикальный многоступенчатый насос



8 800 500 63 17



info@onispump.ru



http://onispump.ru



Общие сведения:

Наименование	MV 1-15
Артикул	110013
Тип рабочего колеса	Закрытое
Уплотнение вала	Механического типа
Номинальный расход, м ³ /ч	1
Номинальный напор, м	84

Запрашиваемые параметры:

Расход, м³/ч

Напор, м

Жидкость:

Рабочая жидкость	Чистая вода
Диапазон температур	0...+120С
Плотность	998,2 кг/м ³ (при +20С)

Материалы:

Корпус насоса	AISI 304
Рабочее колесо	AISI 304

Монтаж:

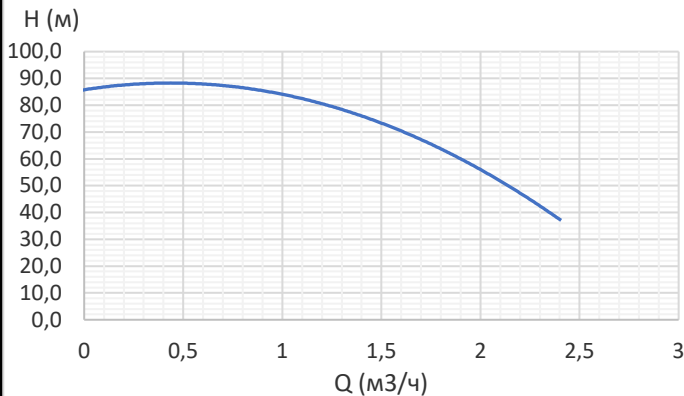
Трубное соединение	Фланцевое/резьбовое
Размер напорного патрубка	DN25
Размер всасывающего патрубка	DN25
Макс. рабочее давление	25 бар
Макс. темп. окружающей среды	+40С

Сведения мотора:

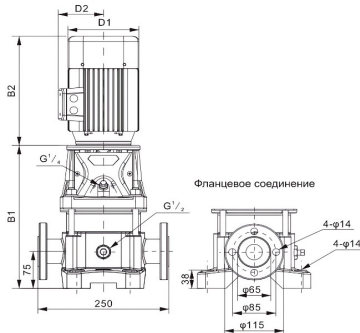
Номинальная мощность (P2), кВт	0,75
Частота сети, Гц	50
Номинальное напряжение, В	3x380
Номинальный ток, А	1,72
Номинальная скорость, об/мин	2900
Количество полюсов	2
Степень защиты	IP55

Вес и габариты упаковки:

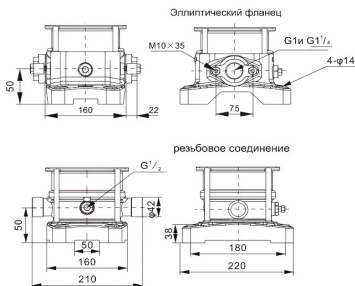
Вес нетто, кг	33
Вес брутто, кг	41
Габариты упаковки, мм	890x330x340



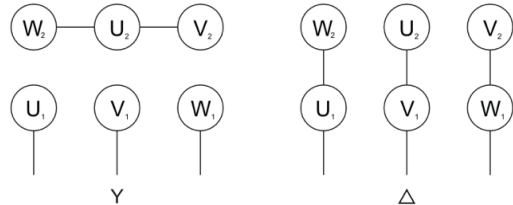
Габаритный чертёж:



B1	551
B2	250
B1+B2	801
D1	148
D2	96



Электрическая схема подключения:



Примечание: