	<b>Информация о продукте</b> МН 3-4(380V/50Hz)	завод - изготовитель	ООО "ОНИС"
		телефон	8 800 500 63 17
название проекта			
номер		Email	info@onispump.ru

--	--

Рисунок модели: (Примечание: фото только для ознакомления)	Описание серии :
	<p>Горизонтальный многоступенчатый насос МН</p> <p>Применяется для подачи и перекачивания водопроводной воды, щелочной минеральной воды, умягченной воды или слабокоррозионной среды. Использование двигателя большой мощности необходимо, если плотность или вязкость подаваемой среды выше, чем у воды. Широко используется в составе станций повышения давления и пожаротушения. Входит в состав чиллерных установок. Используется для полива, в системах кондиционирования воздуха, системах охлаждения, системах обработки воды и фильтрации и т.д.</p> <p>Рабочая среда: Чистая, негорючая и невзрывоопасная жидкость, не содержащая твердых частиц и волокон. Водопроводная вода, щелочная минеральная вода, умягченная вода, слабокоррозионные среды.</p>

### Параметры

Расход	3 м <sup>3</sup> /ч
Напор	27 М
Скорость вращения	2900 rpm
Количество рабочих колес	4

### Свойства

Диапазон применяемого расхода (м3/ч)	0.8-4
Диапазон применяемого напора (м)	35-19
эффективность стандартного агрегата(%)	32.7

### Материалы

Материал рабочего колеса	AISI304
Материал корпуса насоса	AISI304
Код каучука	P

### Установка

Уровень давления	PN10
Максимальное рабочее давление	10

### Среда

Значение PH среды	5-8
Средняя температура(°C)	0~68
Температура окружающей среды(°C)	-15~40

### Установка

Диаметр входа и выхода (мм.)	G1×G1
------------------------------	-------

### Электродвигатель

Направление вращения	против часовой стрелки (белый)
Количество фазы электродвигателя	Трехфазный
Степень защиты	IP55
Класс изоляции	F
Мощность электродвигателя (кВт)	0.55
Частота питания (Гц)	50
Номинальное напряжение (В)	380
Номинальный ток (А)	1.7

### Уплотнение

Тип механического уплотнения	108-15L
------------------------------	---------



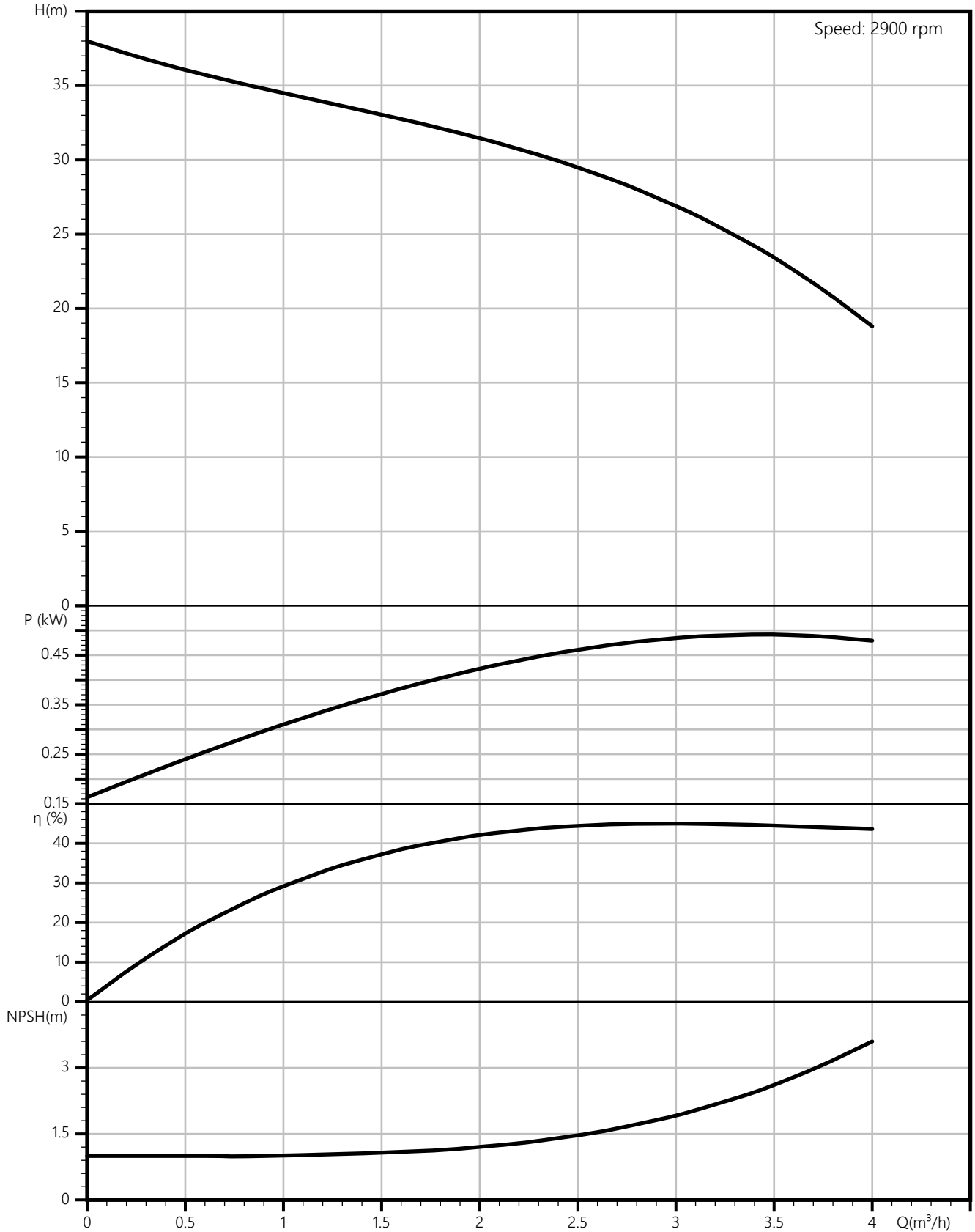


Информация о продукте  
МН 3-4(380V/50Hz)

завод - изготовитель	ООО "ОНИС"
телефон	8 800 500 63 17
Email	info@onispump.ru

название проекта	
номер	

вода, температура 20°C, плотность 1000 кг/м<sup>3</sup>, вязкость среды 1 мм<sup>2</sup>/с, IS09906 : 2012 Grade 2B





Информация о продукте  
МН 3-4(380V/50Hz)

завод - изготовитель	ООО "ОНИС"
телефон	8 800 500 63 17
Email	info@onispump.ru

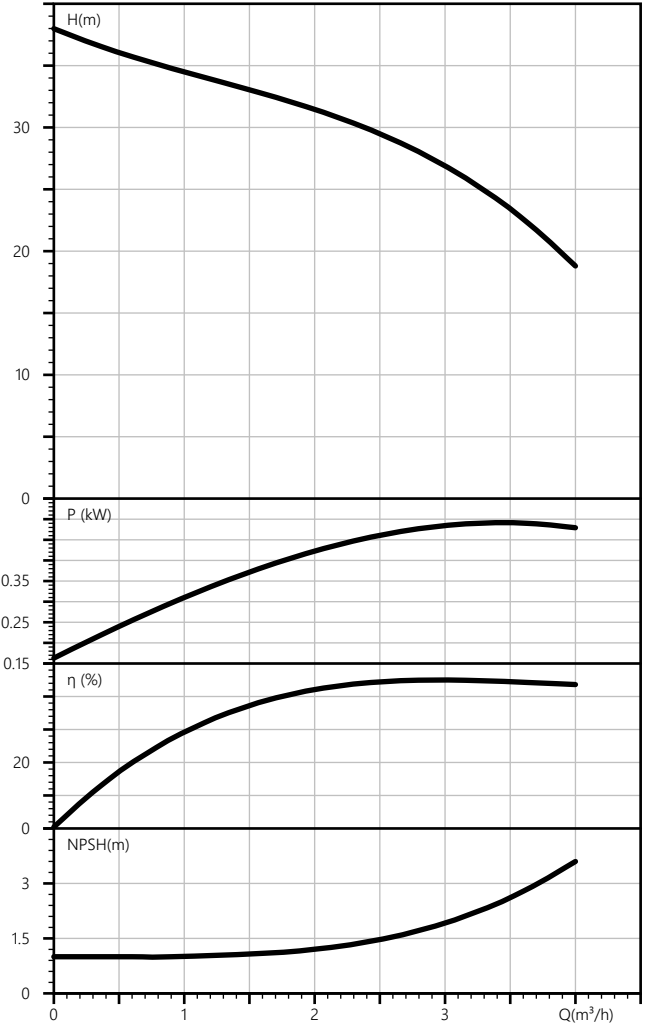
название проекта	
номер	

Номинальные параметры

Модель	МН 3-4(380V/50Hz)
Расход	3 м <sup>3</sup> /ч
Напор	27 М
NPSHr (М)	2
Скорость (об/мин)	2900

Среда

Наименование среды	вода
Температура (°С)	20
Плотность (кг/м <sup>3</sup> )	1000
Вязкость среды (мм <sup>2</sup> /с)	1

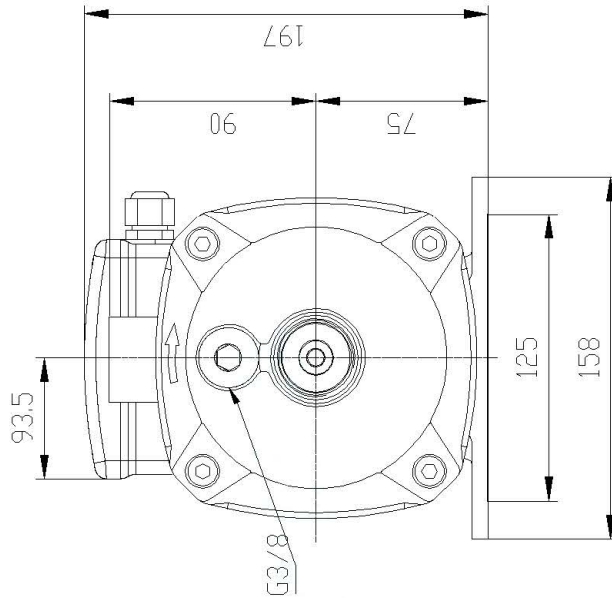




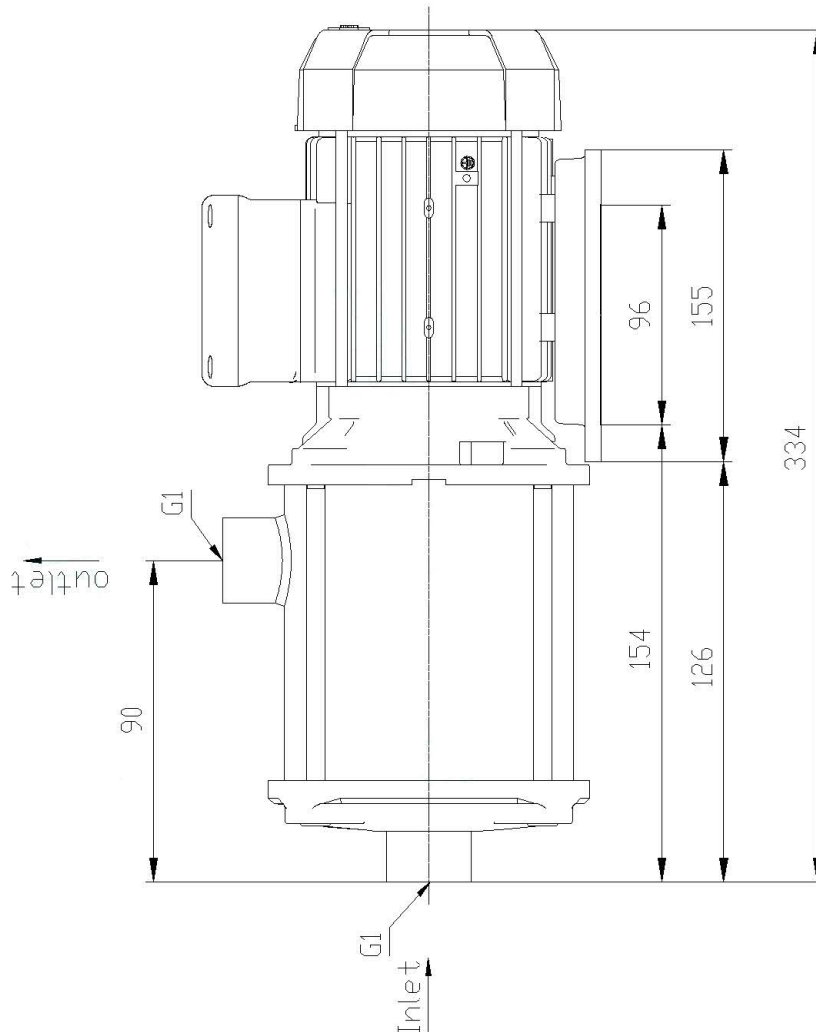
Информация о продукте  
МН 3-4(380V/50Hz)

завод - изготовитель	ООО "ОНИС"
телефон	8 800 500 63 17
Email	info@onispump.ru

название проекта	
номер	



МН 3-4(380V/50Hz)

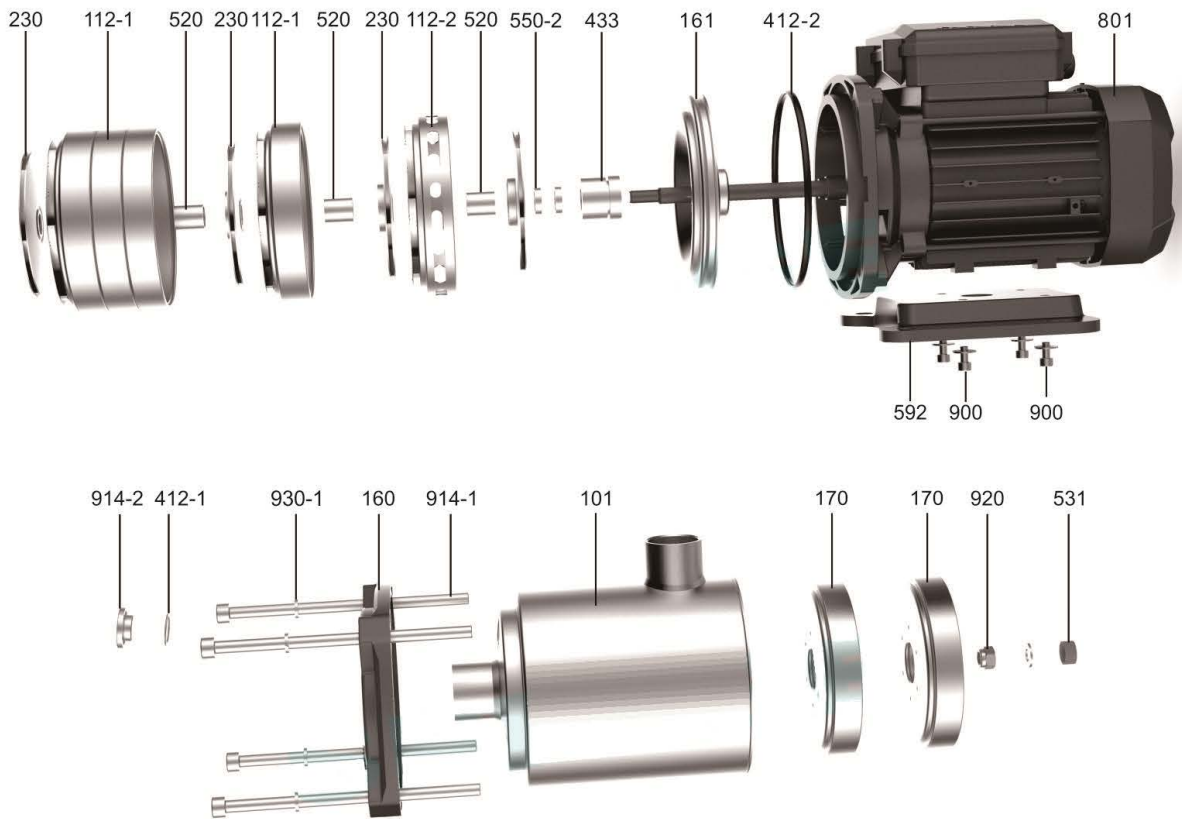




Информация о продукте  
МН 3-4(380V/50Hz)

завод - изготовитель	ООО "ОНИС"
телефон	8 800 500 63 17
Email	info@onispump.ru

название проекта	
номер	



Applicable to BWI Stainless Steel Pumps

No.	Part Name	No.	Part Name
101	Pressure cylinder	520	Long round sleeve
112-1	Deflector	531	Bushing
112-2	Outlet deflector	550-2	Adjusting washer
160	Platen	592	Base
161	Front cover assembly	801	Motor
170	Inlet deflector	900	Hexagon flange bolt
230	Impeller	914-1	Hexagon socket head cap screw
412-1	O-ring	914-2	Hexagon socket plug
412-2	O-ring	920	Type 1 non-metallic insert hex lock nut
433	Mechanical seal	930-1	Spring washer



Информация о продукте  
МН 3-4(380V/50Hz)

завод - изготовитель	ООО "ОНИС"
телефон	8 800 500 63 17
Email	info@onispump.ru

название проекта	
номер	

