	Информация о продукте МН 3-3(380V/50Hz)	завод - изготовитель	ООО "ОНИС"
		телефон	8 800 500 63 17
название проекта			
номер		Email	info@onispump.ru

Рисунок модели: (Примечание: фото только для ознакомления)	Описание серии :
--	------------------



Горизонтальный многоступенчатый насос МН

Применяется для подачи и перекачивания водопроводной воды, щелочной минеральной воды, умягченной воды или слабокоррозионной среды. Использование двигателя большой мощности необходимо, если плотность или вязкость подаваемой среды выше, чем у воды. Широко используется в составе станций повышения давления и пожаротушения. Входит в состав чиллерных установок. Используется для полива, в системах кондиционирования воздуха, системах охлаждения, системах обработки воды и фильтрации и т.д.

Рабочая среда: Чистая, негорючая и невзрывоопасная жидкость, не содержащая твердых частиц и волокон. Водопроводная вода, щелочная минеральная вода, умягченная вода, слабокоррозионные среды.

Параметры

Расход	3 м ³ /ч
Напор	20 М
Скорость вращения	2900 rpm
Количество рабочих колес	3

Свойства

Диапазон применяемого расхода (м ³ /ч)	0.8-4
Диапазон применяемого напора (м)	26-14
эффективность стандартного агрегата(%)	31.7

Материалы

Материал рабочего колеса	AISI304
Материал корпуса насоса	AISI304
Код каучука	P

Установка

Уровень давления	PN10
Максимальное рабочее давление	10

Среда

Значение pH среды	5-8
Средняя температура(°C)	0~68
Температура окружающей среды(°C)	-15~40

Установка

Диаметр входа и выхода (мм.)	G1×G1
------------------------------	-------

Электродвигатель

Направление вращения	против часовой стрелки (белый)
Количество фазы электродвигателя	Трехфазный
Степень защиты	IP55
Класс изоляции	F
Мощность электродвигателя (кВт)	0.37
Частота питания (Гц)	50
Номинальное напряжение (В)	380
Номинальный ток (А)	1.2

Уплотнение

Тип механического уплотнения	108-15L
------------------------------	---------



Информация о продукте
МН 5/5*5: 2X172J | +

завод - изготовитель	ООО "ОНИС"
телефон	8 800 500 63 17
Email	info@onispump.ru

название проекта

номер

Стандарт уплотнения

Форма соединения резьба

Габаритные размеры

Единичный вес нетто (кг) 7.5
Единичный вес брутто (кг) 7.9
Внешний габарит упаковочной коробки (д*ш*в) 350×190×240

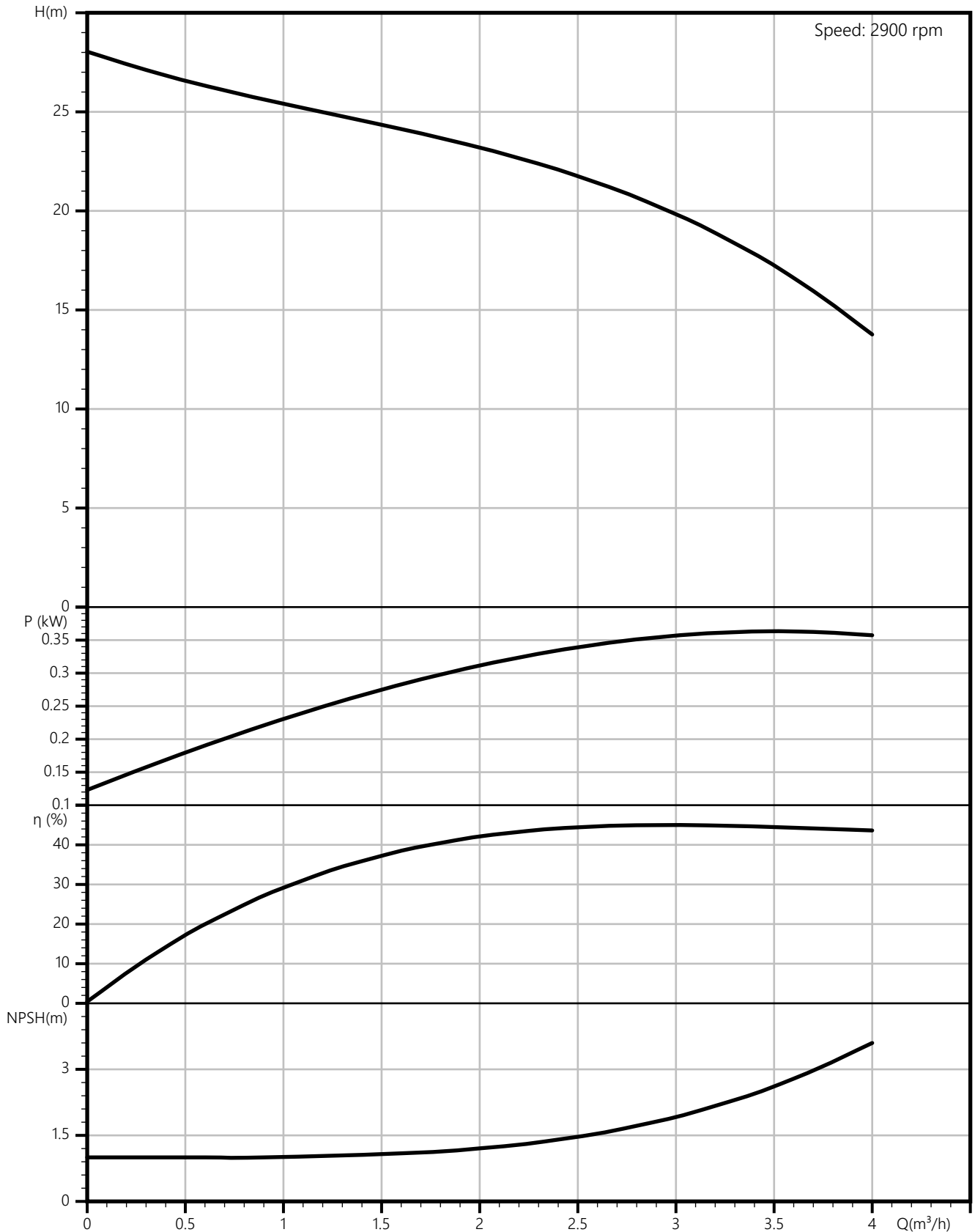


Информация о продукте
МН 3-3(380V/50Hz)

завод - изготовитель	ООО "ОНИС"
телефон	8 800 500 63 17
Email	info@onispump.ru

название проекта	
номер	

вода, температура 20°C, плотность 1000 кг/м³, вязкость среды 1 мм²/с, IS09906 : 2012 Grade 2B





Информация о продукте МН 3-3(380V/50Hz)

завод - изготовитель	ООО "ОНИС"
телефон	8 800 500 63 17
Email	info@onispump.ru

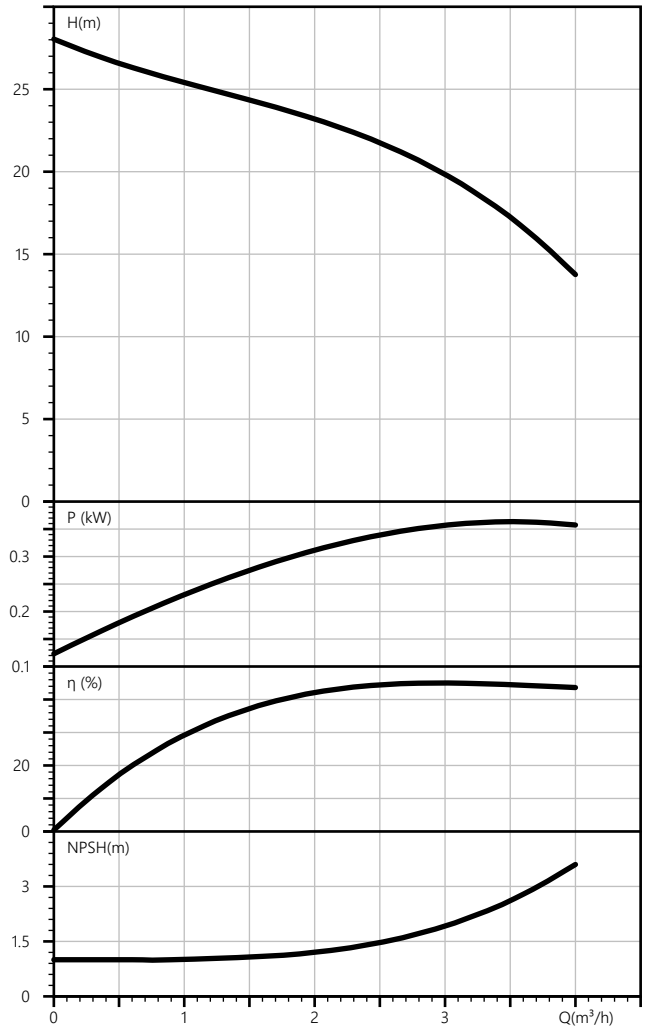
название проекта	
номер	

Номинальные параметры

Модель	МН 3-3(380V/50Hz)
Расход	3 м ³ /ч
Напор	20 М
NPSHr (М)	2
Скорость (об/мин)	2900

Среда

Наименование среды	вода
Температура (°C)	20
Плотность (кг/м ³)	1000
Вязкость среды (мм ² /с)	1

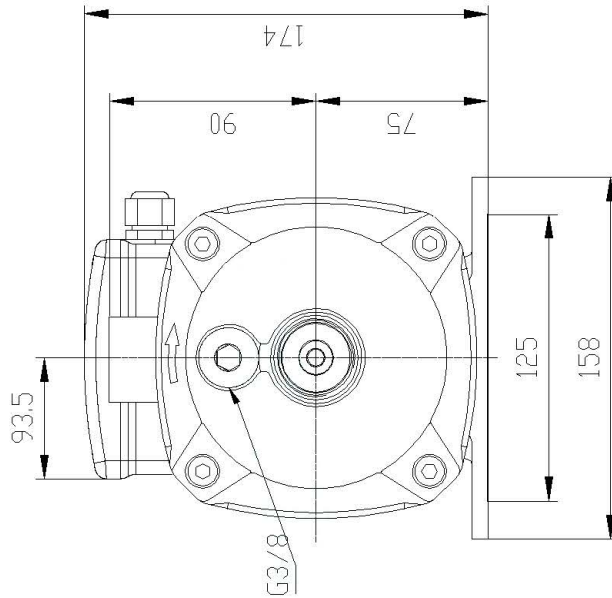




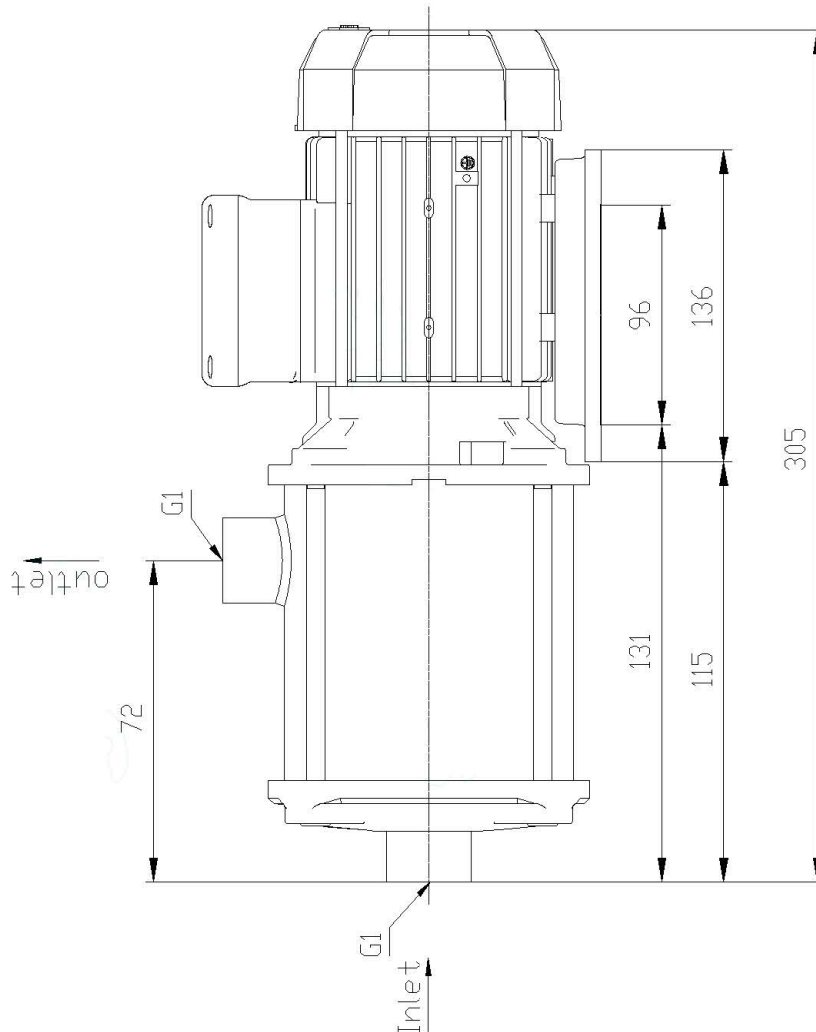
Информация о продукте
МН 3-3(380V/50Hz)

завод - изготовитель	ООО "ОНИС"
телефон	8 800 500 63 17
Email	info@onispump.ru

название проекта	
номер	



МН 3-3(380V/50Hz)

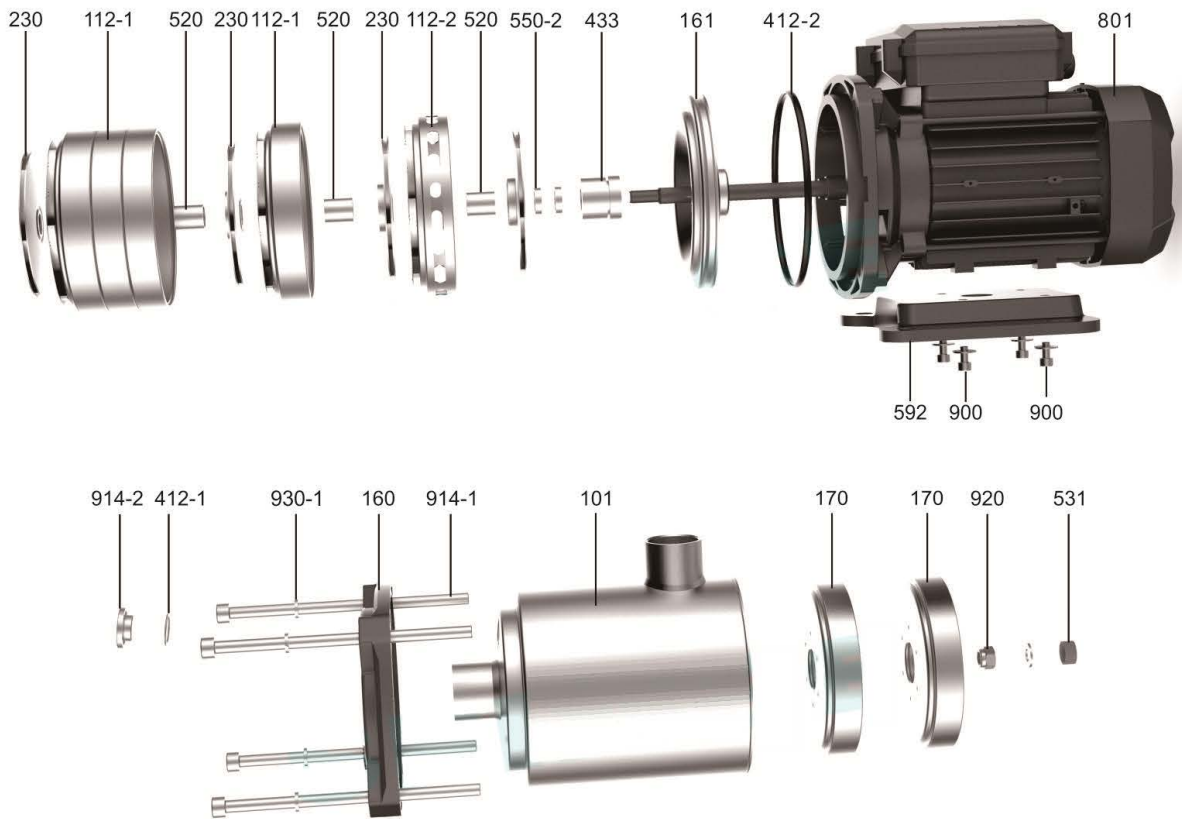




Информация о продукте
МН 3-3(380V/50Hz)

завод - изготовитель	ООО "ОНИС"
телефон	8 800 500 63 17
Email	info@onispump.ru

название проекта	
номер	



Applicable to BWI Stainless Steel Pumps

No.	Part Name	No.	Part Name
101	Pressure cylinder	520	Long round sleeve
112-1	Deflector	531	Bushing
112-2	Outlet deflector	550-2	Adjusting washer
160	Platen	592	Base
161	Front cover assembly	801	Motor
170	Inlet deflector	900	Hexagon flange bolt
230	Impeller	914-1	Hexagon socket head cap screw
412-1	O-ring	914-2	Hexagon socket plug
412-2	O-ring	920	Type 1 non-metallic insert hex lock nut
433	Mechanical seal	930-1	Spring washer



Информация о продукте
МН 3-3(380V/50Hz)

завод - изготовитель	ООО "ОНИС"
телефон	8 800 500 63 17
Email	info@onispump.ru

название проекта	
номер	

