



Информация о продукте MBL 80-160-15/2

завод - изготовитель	ООО "ОНИС"
модель	MBL 80-160-15/2
телефон	8(800) 500-63-17
имя клиента	
адреса	
контакты	
телефон	

название проекта

станции номер

Номер продукта :

Рисунок модели: (Примечание: фото только для ссылки)

Описание серии :



табличный параметр

поток	145 m ³ /h
напор	27 m
скорость вращения	3000 rpm

Свойства

Диапазон применяемого напора (м)	32.8-16.7
Максимальный расход (м ³ /ч)	210
Максимальный напор (м)	32.8
КПД агрегата (%)	69.8
Максимальный расход (л/мин.)	3500

Установка

Максимальный ход всасывания (м)	7
---------------------------------	---

Среда

Температура окружающей среды(°C)	40
Максимальная температура среды(°C)	40

Габарит структуры

Диаметр входа и выхода (мм.)	4"×3"
Внешний габарит насоса (д*ш*в)	700×326×420

Электродвигатель

Количество фазы электродвигателя	Трехфазный
Степень защиты	IPX4
Степень изоляции	F
Мощность электродвигателя (кВт)	15KW
Частота питания (Гц)	50
Номинальное напряжение (В)	380
Номинальный ток (А)	28.8
Длина кабеля (м)	Отсутствует
Защитное устройство	Отсутствует
Мощность в лошадиных силах (HP)	20
Тип штепсельной вилки	Отсутствует
Электростатическая емкость (μF)	Отсутствует

Упаковка

Единичный вес нетто (кг)	134
Единичный вес брутто (кг)	146



Информация о продукте
MBL 80-160-15/2

завод - изготовитель	ООО "ОНИС"
модель	MBL 80-160-15/2
телефон	8(800) 500-63-17
имя клиента	
адреса	
контакты	
телефон	

название проекта

станции номер

Внешний габарит упаковочной 815×370×525



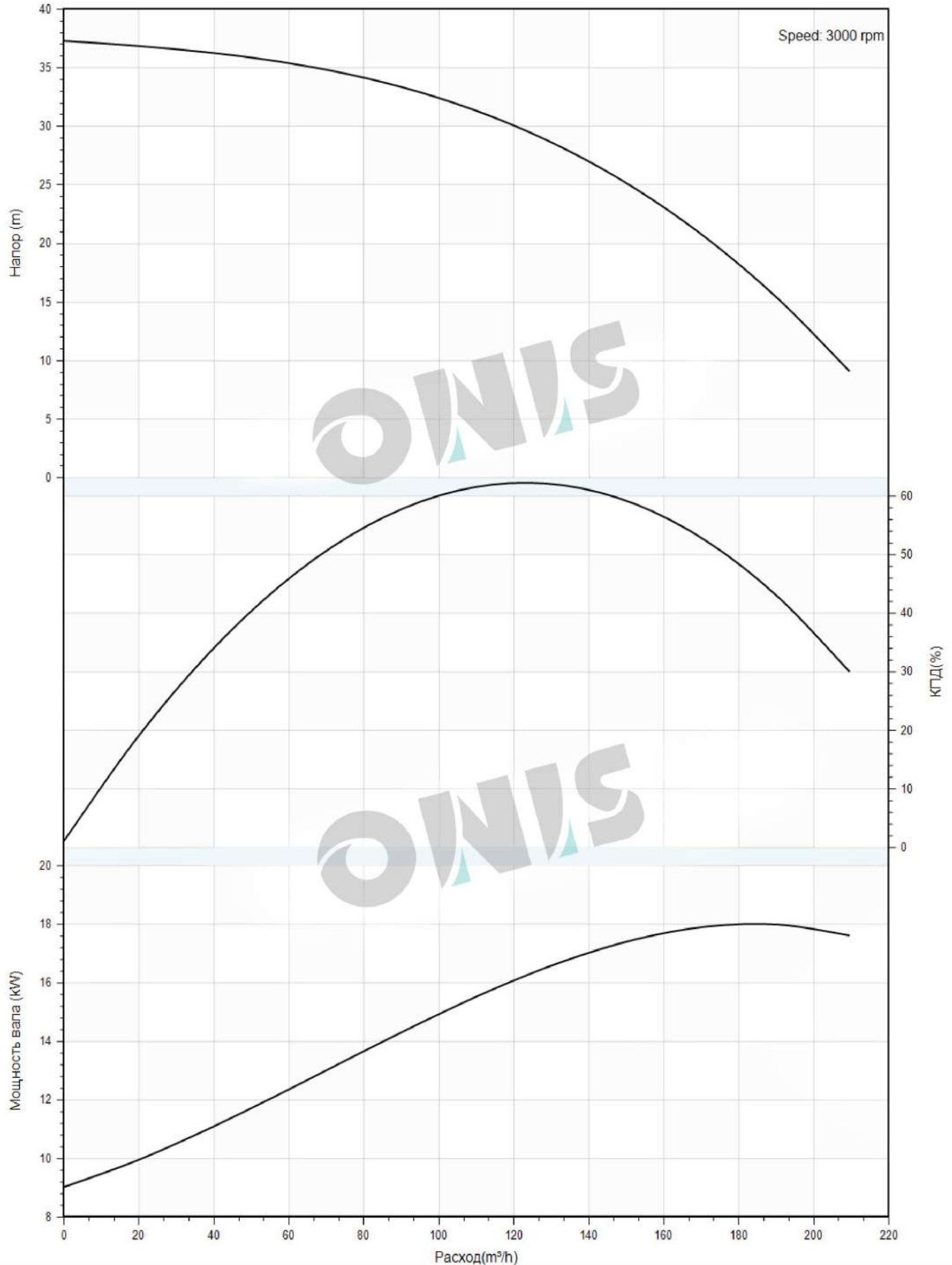


Кривая производительности MBL 80-160-15/2

завод - изготовитель	ООО "ОНИС"
модель	MBL 80-160-15/2
телефон	8(800) 500-63-17
имя клиента	
адреса	
контакты	
телефон	

название проекта	
станции номер	

Имя медиa:water, температура:20°C, плотность:1000kg/m³, Вязкость среды:1mm²/s, 准大气, (GB3216 : 2016 Grande 3B)





Тех Параметры MBL 80-160-15/2

завод - изготовитель	ООО "ОНИС"
модель	MBL 80-160-15/2
телефон	8(800) 500-63-17
имя клиента	
адреса	
контакты	
телефон	

название проекта

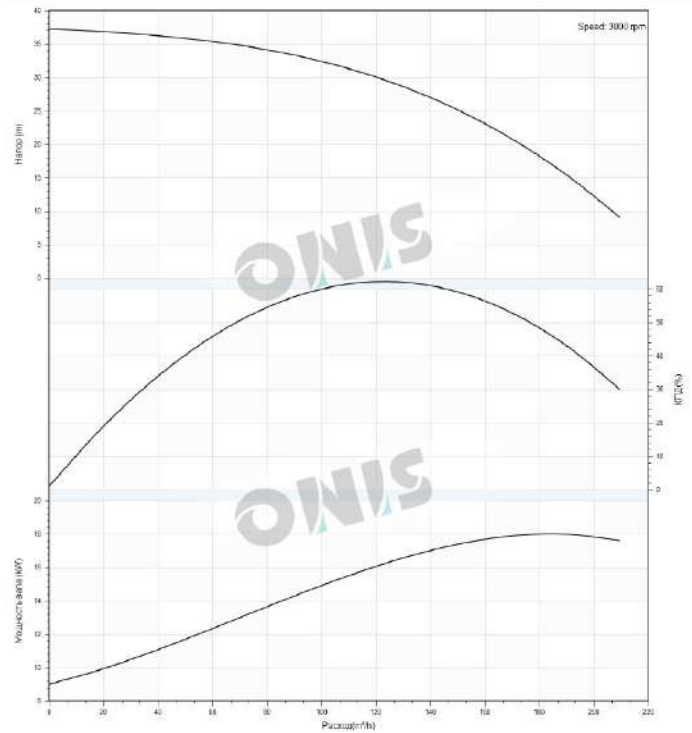
станции номер

Номинальные параметры

Модель продукта	MBL 80-160-15/2
Номер продукта	
Расход	145 m ³ /h
Напор	27 m
эффективность (%)	0
Мощность (kW)	0
NPSHr (m)	3
Скорость (rpm)	3000

Имя

Имя медиа	water
Температура (°C)	20
плотность (kg/m ³)	1000
Вязкость среды (mm ² /s)	1



завод - изготовитель	ООО "ОНИС"
модель	MBL 80-160-15/2
телефон	8(800) 500-63-17
имя клиента	
адреса	
контакты	
телефон	

название проекта

станции номер

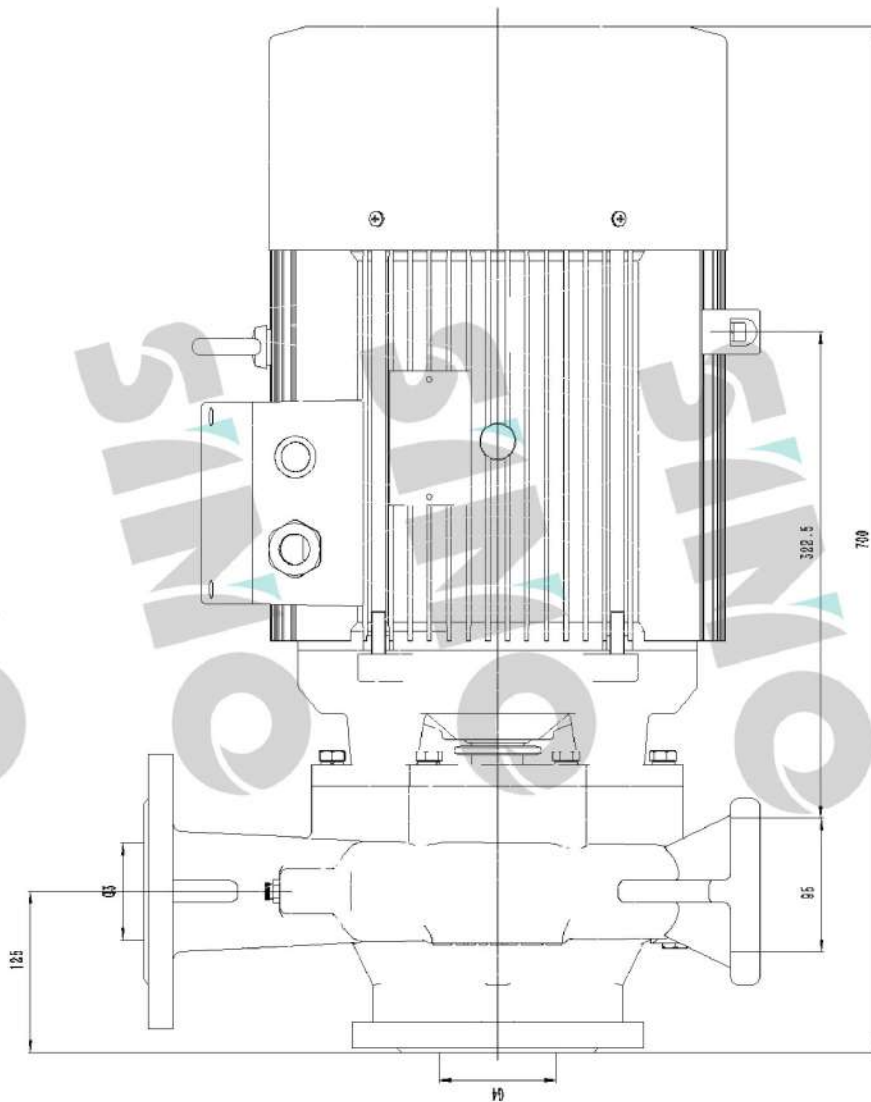
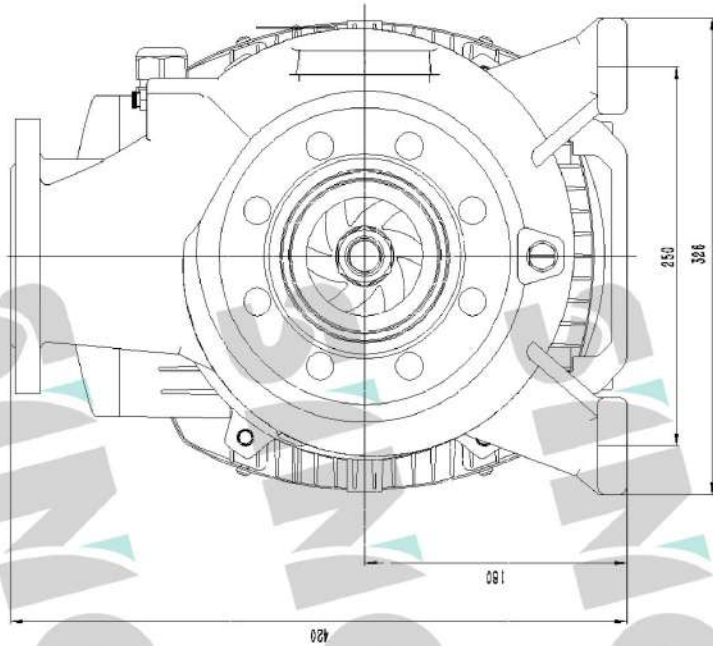




Рисунок модели
MBL 80-160-15/2

завод - изготовитель	ООО "ОНИС"
модель	MBL 80-160-15/2
телефон	8(800) 500-63-17
имя клиента	
адреса	
контакты	
телефон	

название проекта

станции номер





Дата заказа
MBL 80-160-15/2

завод - изготовитель	ООО "ОНИС"
модель	MBL 80-160-15/2
телефон	8(800) 500-63-17

название проекта

имя клиента

адреса

станции номер

контакты

телефон

Модель продукта : MBL 80-160-15/2

Номер продукта :

Цена продукта :

Объем продукта : 1

Общая цена :

Инструкция по

