



# Информация о продукте

## MBL 65-160-15/2

завод - изготовитель	ООО "ОНИС"
модель	MBL 65-160-15/2
телефон	8(800) 500-63-17
имя клиента	
адреса	
контакты	
телефон	

название проекта

станции номер

Номер продукта :

Рисунок модели: (Примечание: фото только для ссылки)

Описание серии :



### табличный параметр

поток	85 m <sup>3</sup> /h
напор	38 m
скорость вращения	3000 rpm

### Свойства

Диапазон применяемого напора (м)	42-29.5
Максимальный расход (м <sup>3</sup> /ч)	138
Максимальный напор (м)	42
КПД агрегата (%)	68.4
Максимальный расход (л/мин.)	2300

### Установка

Максимальный ход всасывания (м)	7
---------------------------------	---

### Среда

Температура окружающей среды(°C)	40
Максимальная температура среды(°C)	40

### Габарит структуры

Диаметр входа и выхода (мм.)	3" x 2½"
Внешний габарит насоса (д*ш*в)	683×316×390

### Электродвигатель

Количество фазы электродвигателя	Трехфазный
Степень защиты	IPX4
Степень изоляции	F
Мощность электродвигателя (кВт)	15KW
Частота питания (Гц)	50
Номинальное напряжение (В)	380
Номинальный ток (А)	28.8
Длина кабеля (м)	Отсутствует
Защитное устройство	Отсутствует
Мощность в лошадиных силах (HP)	20
Тип штепсельной вилки	Отсутствует
Электростатическая емкость (μF)	Отсутствует

### Упаковка

Единичный вес нетто (кг)	129
Единичный вес брутто (кг)	141



Информация о продукте  
**MBL 65-160-15/2**

завод - изготовитель	ООО "ОНИС"
модель	MBL 65-160-15/2
телефон	8(800) 500-63-17
имя клиента	
адреса	
контакты	
телефон	

название проекта

станции номер

Внешний габарит упаковочной 740×360×540



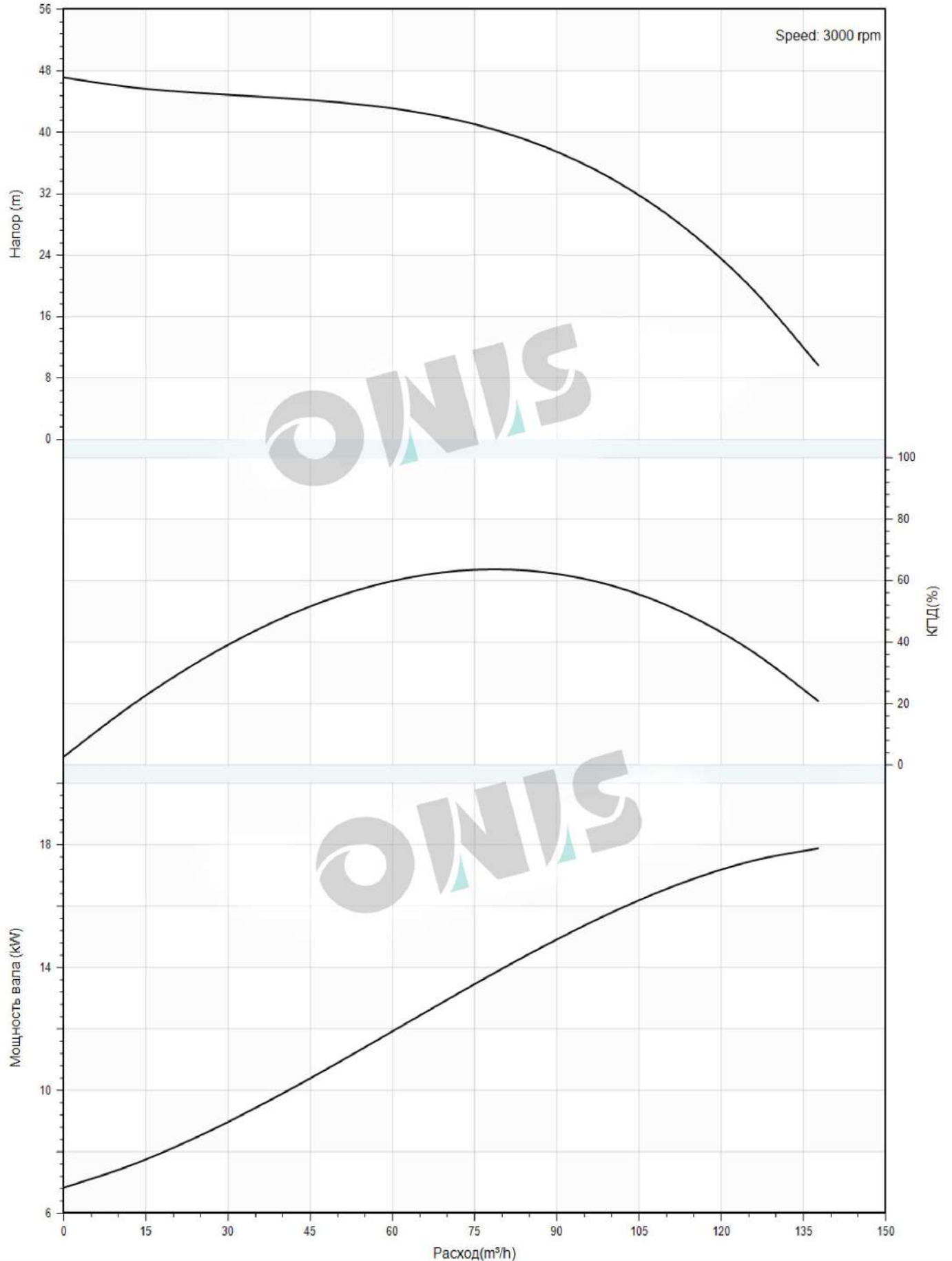


# Кривая производительности MBL 65-160-15/2

завод - изготовитель	ООО "ОНИС"
модель	MBL 65-160-15/2
телефон	8(800) 500-63-17
имя клиента	
адреса	
контакты	
телефон	

название проекта	
станции номер	

Имя медиа:water , температура:20°C, плотность:1000kg/m<sup>3</sup>, Вязкость среды:1mm<sup>2</sup>/s, 准大气, (GB3216 : 2016 Grande 3B)





# Тех Параметры MBL 65-160-15/2

завод - изготовитель	ООО "ОНИС"
модель	MBL 65-160-15/2
телефон	8(800) 500-63-17
имя клиента	
адреса	
контакты	
телефон	

название проекта

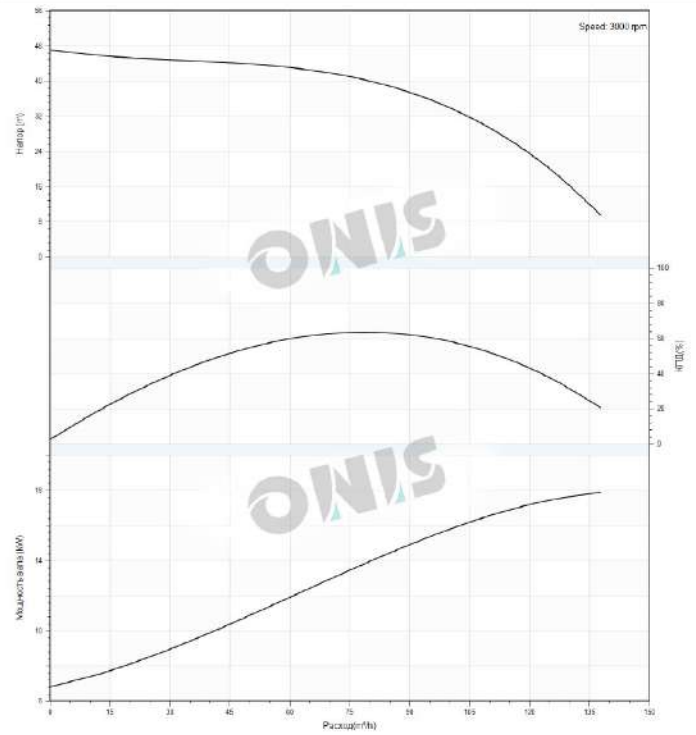
станции номер

## Номинальные параметры

Модель продукта	MBL 65-160-15/2
Номер продукта	
Расход	85 m <sup>3</sup> /h
Напор	38 m
эффективность (%)	0
Мощность (kW)	0
NPSHr (m)	3
Скорость (rpm)	3000

## Имя

Имя медиа	water
Температура (°C)	20
плотность (kg/m <sup>3</sup> )	1000
Вязкость среды (mm <sup>2</sup> /s)	1





Сборочный чертеж  
MBL 65-160-15/2

завод - изготовитель	ООО "ОНИС"
модель	MBL 65-160-15/2
телефон	8(800) 500-63-17
имя клиента	
адреса	
контакты	
телефон	

название проекта	
станции номер	

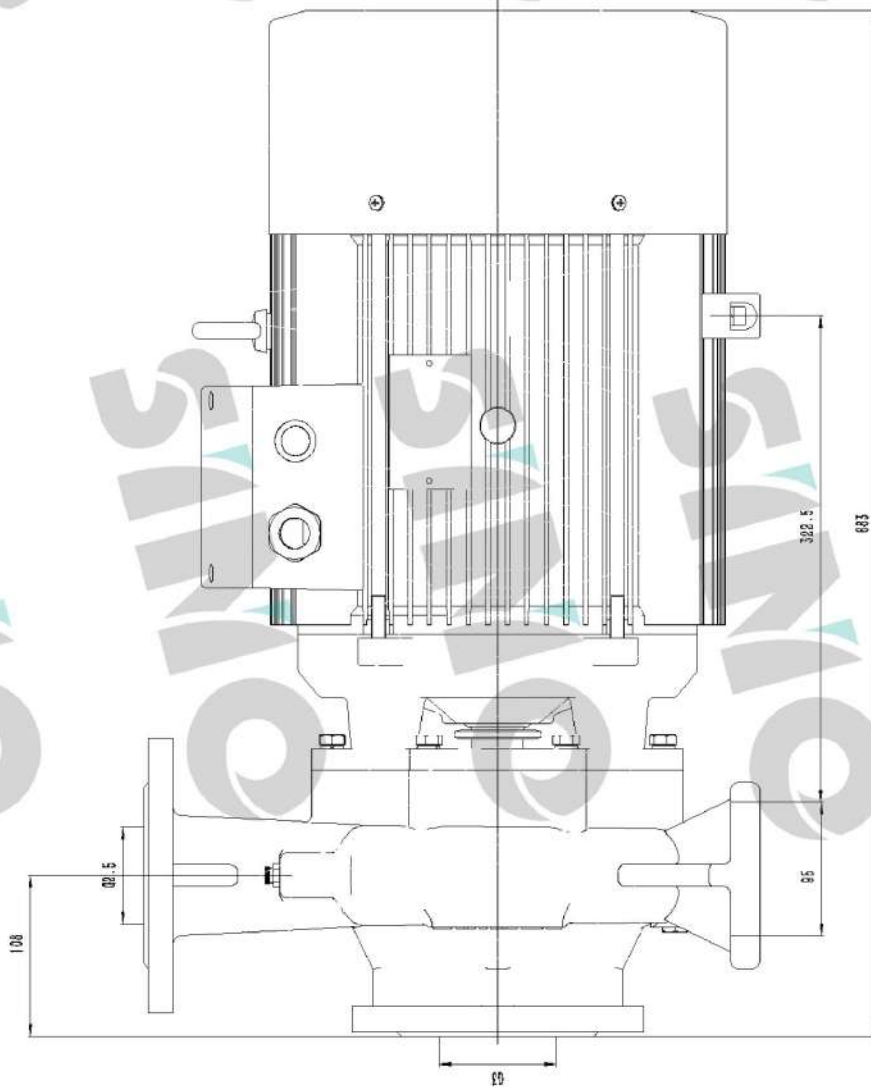
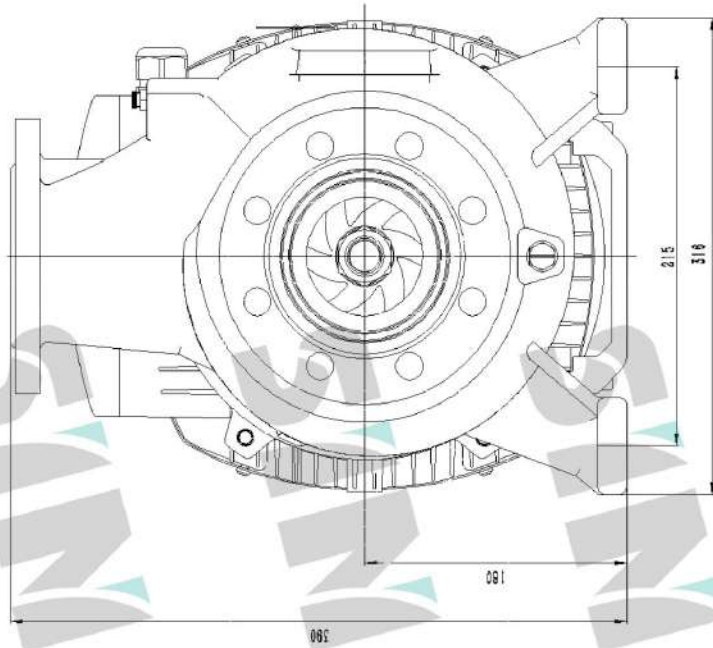




Рисунок модели  
MBL 65-160-15/2

завод - изготовитель	ООО "ОНИС"
модель	MBL 65-160-15/2
телефон	8(800) 500-63-17
имя клиента	
адреса	
контакты	
телефон	

название проекта

станции номер





Дата заказа  
**MBL 65-160-15/2**

завод - изготовитель	ООО "ОНИС"
модель	MBL 65-160-15/2
телефон	8(800) 500-63-17
имя клиента	
адреса	
контакты	
телефон	

название проекта

станции номер

Модель продукта : MBL 65-160-15/2

Номер продукта :

Цена продукта :

Объем продукта : 1

Общая цена :

Инструкция по

