



Информация о продукте MBL 65-125-4/2

завод - изготовитель	ООО "ОНИС"
модель	MBL 65-125-4/2
телефон	8(800) 500-63-17
имя клиента	
адреса	
контакты	
телефон	

название проекта

станции номер

Номер продукта :

Рисунок модели: (Примечание: фото только для ссылки)

Описание серии :



табличный параметр

поток	62 m ³ /h
напор	14 m
скорость вращения	3000 rpm

Свойства

Диапазон применяемого напора (м)	15-12
Максимальный расход (м ³ /ч)	115
Максимальный напор (м)	19
КПД агрегата (%)	57.86
Максимальный расход (л/мин.)	1916.7

Установка

Максимальный ход всасывания (м)	7
---------------------------------	---

Среда

Температура окружающей среды(°C)	40
Максимальная температура среды(°C)	40

Габарит структуры

Диаметр входа и выхода (мм.)	3" x 2½"
Внешний габарит насоса (д*ш*в)	515×280×349

Электродвигатель

Количество фазы электродвигателя	Трехфазный
Степень защиты	IP55
Степень изоляции	F
Мощность электродвигателя (кВт)	4KW
Частота питания (Гц)	50
Номинальное напряжение (В)	380
Номинальный ток (А)	8.3
Длина кабеля (м)	Отсутствует
Защитное устройство	Отсутствует
Мощность в лошадиных силах (HP)	5.5
Тип штепсельной вилки	Отсутствует
Электростатическая емкость (μF)	Отсутствует

Упаковка

Единичный вес нетто (кг)	59
Единичный вес брутто (кг)	64



Информация о продукте
MBL 65-125-4/2

завод - изготовитель	ООО "ОНИС"
модель	MBL 65-125-4/2
телефон	8(800) 500-63-17
имя клиента	
адреса	
контакты	
телефон	

название проекта

станции номер

Внешний габарит упаковочной 630×320×505



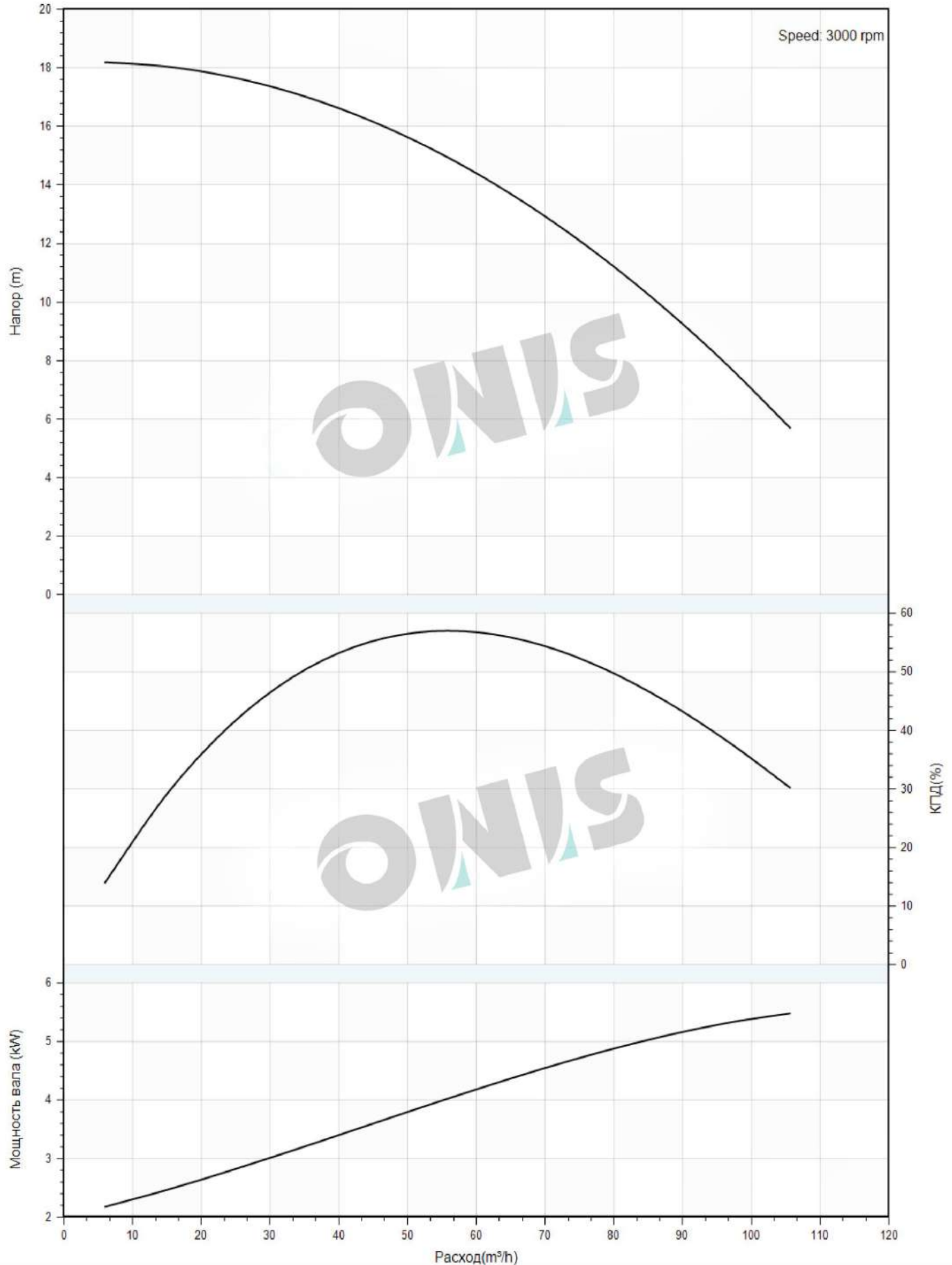


Кривая производительности MBL 65-125-4/2

завод - изготовитель	ООО "ОНИС"
модель	MBL 65-125-4/2
телефон	8(800) 500-63-17
имя клиента	
адреса	
контакты	
телефон	

название проекта	
станции номер	

Имя меди: water, температура: 20°C, плотность: 1000kg/m³, Вязкость среды: 1mm²/s, 准大气, (GB3216 : 2016 Grande 3B)





Тех Параметры MBL 65-125-4/2

завод - изготовитель	ООО "ОНИС"
модель	MBL 65-125-4/2
телефон	8(800) 500-63-17
имя клиента	
адреса	
контакты	
телефон	

название проекта

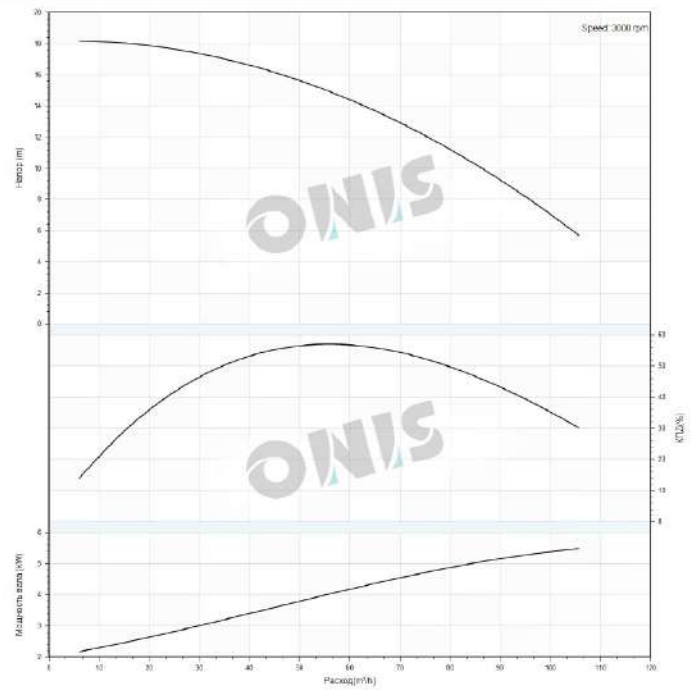
станции номер

Номинальные параметры

Модель продукта	MBL 65-125-4/2
Номер продукта	
Расход	62 m ³ /h
Напор	14 m
эффективность (%)	0
Мощность (kW)	0
Скорость (rpm)	3000

Имя

Имя медиа	water
Температура (°C)	20
плотность (kg/m ³)	1000
Вязкость среды (mm ² /s)	1



завод - изготовитель	ООО "ОНИС"
модель	MBL 65-125-4/2
телефон	8(800) 500-63-17
имя клиента	
адреса	
контакты	
телефон	

название проекта	
станции номер	

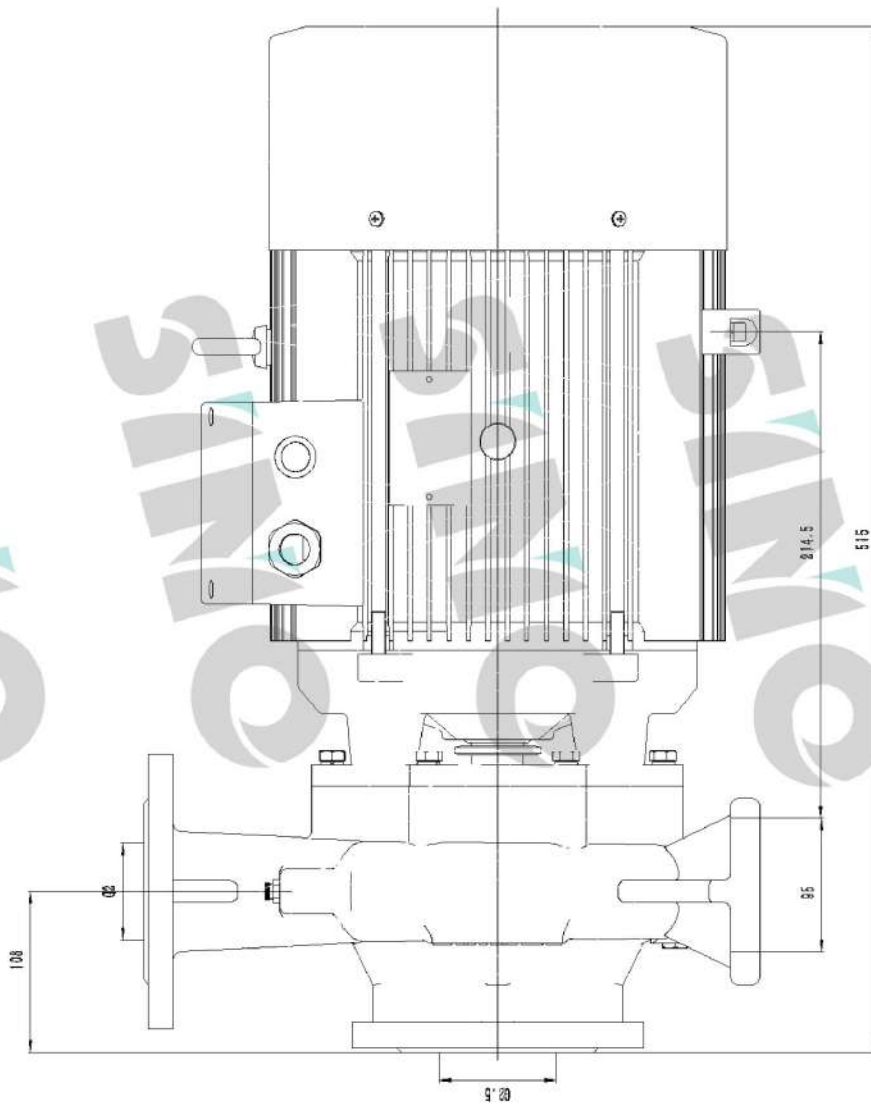
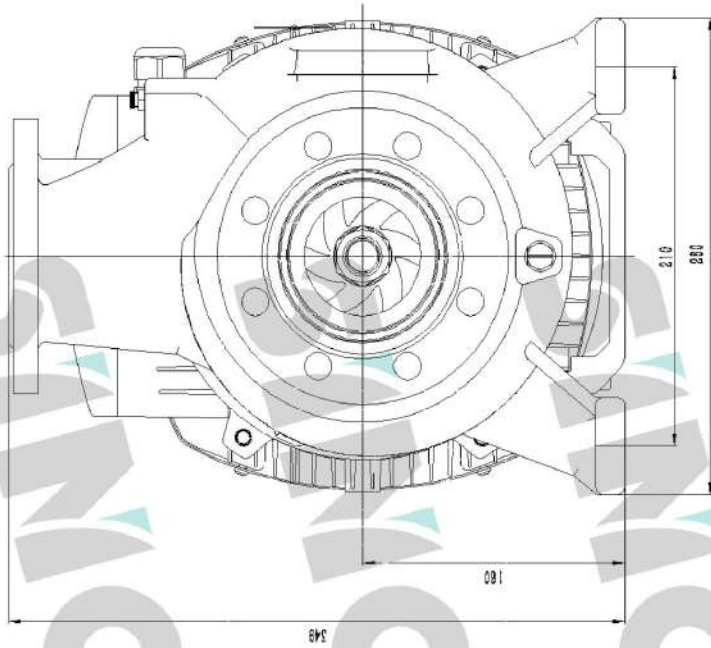




Рисунок модели
MBL 65-125-4/2

завод - изготовитель	ООО "ОНИС"
модель	MBL 65-125-4/2
телефон	8(800) 500-63-17
имя клиента	
адреса	
контакты	
телефон	

название проекта

станции номер





Дата заказа
MBL 65-125-4/2

завод - изготовитель	ООО "ОНИС"
модель	MBL 65-125-4/2
телефон	8(800) 500-63-17

название проекта

имя клиента

адреса

станции номер

контакты

телефон

Модель продукта : MBL 65-125-4/2

Номер продукта :

Цена продукта :

Объем продукта : 1

Общая цена :

Инструкция по

