



Информация о продукте MBL 50-200-15/2

завод - изготовитель	ООО "ОНИС"
модель	MBL 50-200-15/2
телефон	8(800) 500-63-17
имя клиента	
адреса	
контакты	
телефон	

название проекта

станции номер

Номер продукта :

Рисунок модели: (Примечание: фото только для ссылки)

Описание серии :



табличный параметр

поток	60 m ³ /h
напор	50 m
скорость вращения	3000 rpm

Свойства

Диапазон применяемого напора (м)	62-35.5
Максимальный расход (м ³ /ч)	90
Максимальный напор (м)	62
КПД агрегата (%)	71
Максимальный расход (л/мин.)	1500

Установка

Максимальный ход всасывания (м)	7
---------------------------------	---

Среда

Температура окружающей среды(°C)	40
Максимальная температура среды(°C)	40

Габарит структуры

Диаметр входа и выхода (мм.)	2½"×2"
Внешний габарит насоса (д*ш*в)	660×320×385

Электродвигатель

Количество фазы электродвигателя	Трехфазный
Степень защиты	IPX4
Степень изоляции	F
Мощность электродвигателя (кВт)	15KW
Частота питания (Гц)	50
Номинальное напряжение (В)	380
Номинальный ток (А)	28.8
Длина кабеля (м)	Отсутствует
Защитное устройство	Отсутствует
Мощность в лошадиных силах (HP)	20
Тип штепсельной вилки	Отсутствует
Электростатическая емкость (μF)	Отсутствует

Упаковка

Единичный вес нетто (кг)	124
Единичный вес брутто (кг)	136



Информация о продукте
MBL 50-200-15/2

завод - изготовитель	ООО "ОНИС"
модель	MBL 50-200-15/2
телефон	8(800) 500-63-17
имя клиента	
адреса	
контакты	
телефон	

название проекта	
станции номер	

Внешний габарит упаковочной 740×360×540



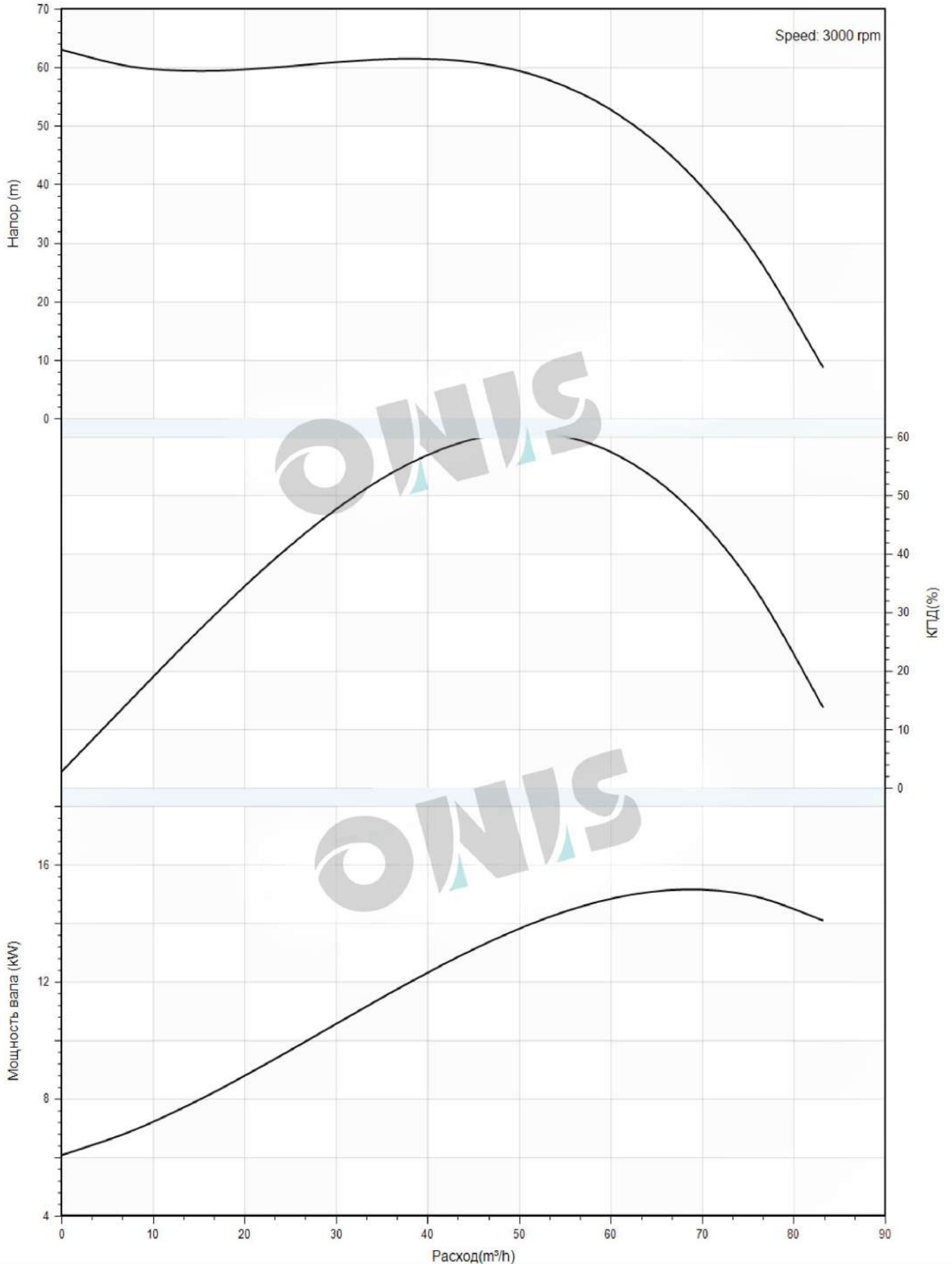


Кривая производительности MBL 50-200-15/2

завод - изготовитель	ООО "ОНИС"
модель	MBL 50-200-15/2
телефон	8(800) 500-63-17
имя клиента	
адреса	
контакты	
телефон	

название проекта	
станции номер	

Имя медиa: water, температура: 20°C, плотность: 1000kg/m³, Вязкость среды: 1mm²/s, 准大气, (GB3216 : 2016 Grande 3B)





Тех Параметры MBL 50-200-15/2

завод - изготовитель	ООО "ОНИС"
модель	MBL 50-200-15/2
телефон	8(800) 500-63-17
имя клиента	
адреса	
контакты	
телефон	

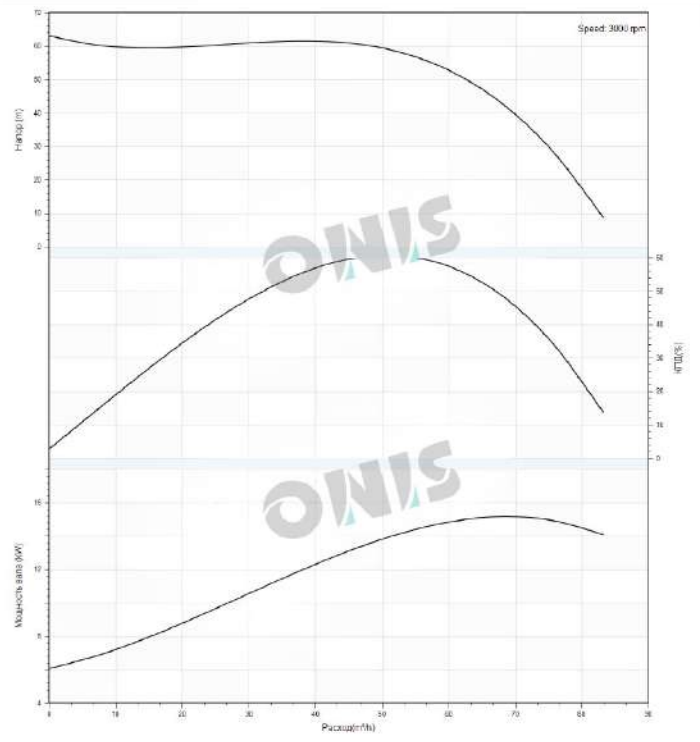
название проекта	
станции номер	

Номинальные параметры

Модель продукта	MBL 50-200-15/2
Номер продукта	
Расход	60 m ³ /h
Напор	50 m
эффективность (%)	0
Мощность (kW)	0
NPSHr (m)	3
Скорость (rpm)	3000

Имя

Имя медиа	water
Температура (°C)	20
плотность (kg/m ³)	1000
Вязкость среды (mm ² /s)	1



завод - изготовитель	ООО "ОНИС"
модель	MBL 50-200-15/2
телефон	8(800) 500-63-17
имя клиента	
адреса	
контакты	
телефон	

название проекта

станции номер

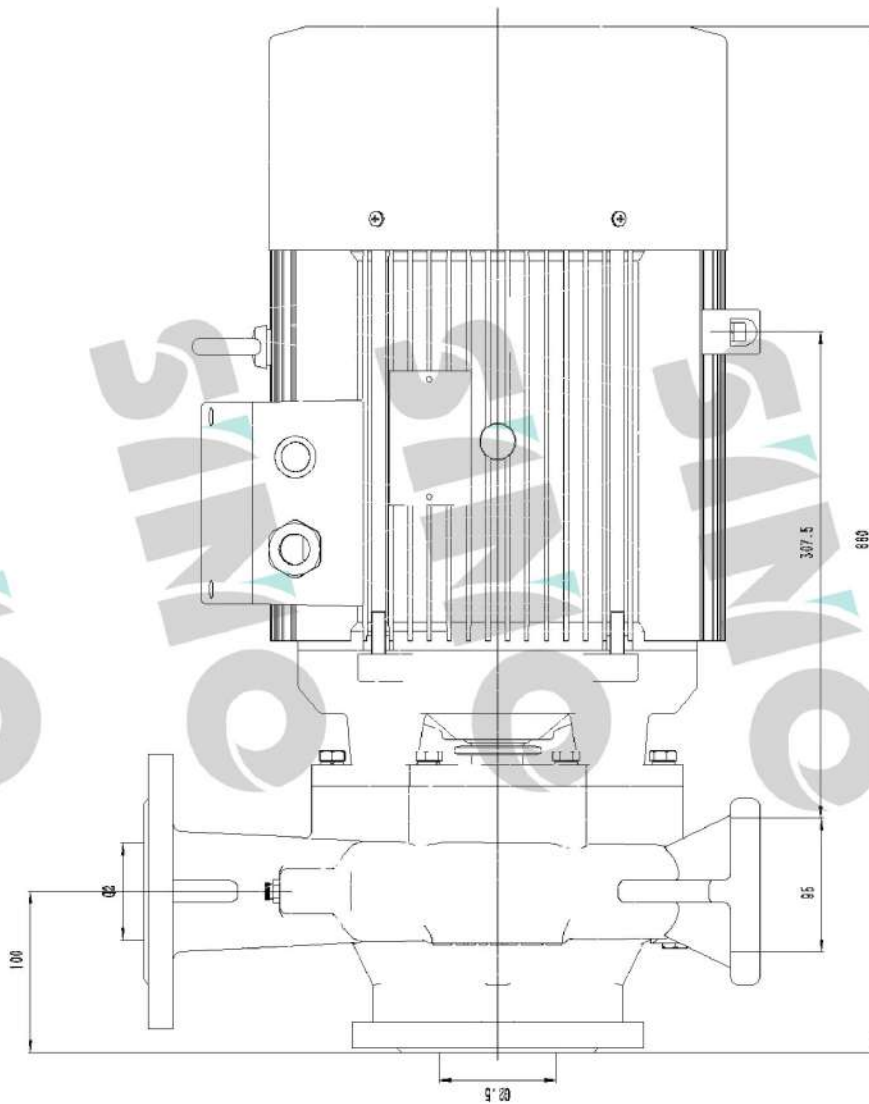
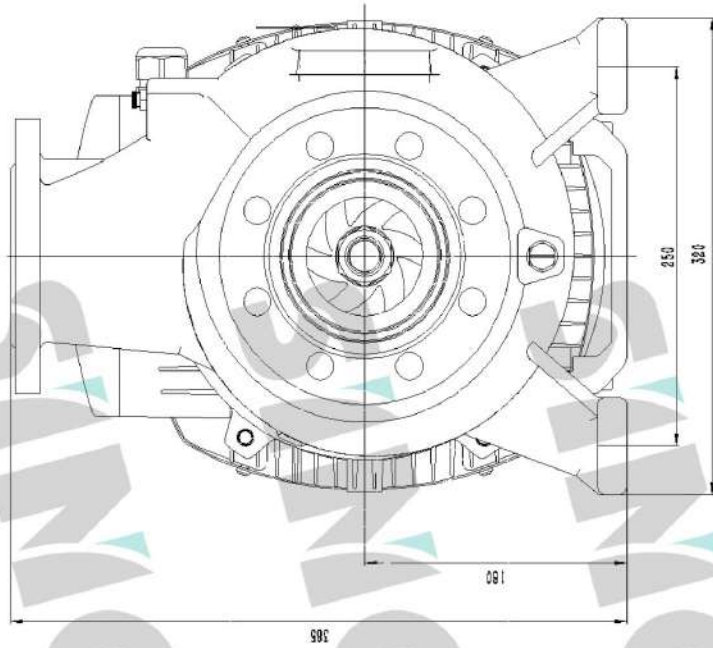




Рисунок модели
MBL 50-200-15/2

завод - изготовитель	ООО "ОНИС"
модель	MBL 50-200-15/2
телефон	8(800) 500-63-17
имя клиента	
адреса	
контакты	
телефон	

название проекта

станции номер





Дата заказа
MBL 50-200-15/2

завод - изготовитель	ООО "ОНИС"
модель	MBL 50-200-15/2
телефон	8(800) 500-63-17
имя клиента	
адреса	
контакты	
телефон	

название проекта

станции номер

Модель продукта : MBL 50-200-15/2

Номер продукта :

Цена продукта :

Объем продукта : 1

Общая цена :

Инструкция по

