



## Информация о продукте MBL 32-200-3/2

завод - изготовитель	ООО "ОНИС"
модель	MBL 32-200-3/2
телефон	8(800) 500-63-17
имя клиента	
адреса	
контакты	
телефон	

название проекта

станции номер

Номер продукта :

Рисунок модели: (Примечание: фото только для ссылки)

Описание серии :



### табличный параметр

поток	15 m <sup>3</sup> /h
напор	30 m
скорость вращения	3000 rpm

### Свойства

Диапазон применяемого напора (м)	32-14
Максимальный расход (м <sup>3</sup> /ч)	20
Максимальный напор (м)	32
КПД агрегата (%)	40.44
Максимальный расход (л/мин.)	333.3

### Установка

Максимальный ход всасывания (м)	7
---------------------------------	---

### Среда

Температура окружающей среды(°C)	40
Максимальная температура среды(°C)	40

### Габарит структуры

Диаметр входа и выхода (мм.)	2" x 1 1/4"
Внешний габарит насоса (д*ш*в)	453×240×340

### Электродвигатель

Количество фазы электродвигателя	Трехфазный
Степень защиты	IP55
Степень изоляции	F
Мощность электродвигателя (кВт)	3KW
Частота питания (Гц)	50
Номинальное напряжение (В)	380
Номинальный ток (А)	6.3
Длина кабеля (м)	Отсутствует
Защитное устройство	Отсутствует
Мощность в лошадиных силах (HP)	4
Тип штепсельной вилки	Отсутствует
Электростатическая емкость (μF)	Отсутствует

### Упаковка

Единичный вес нетто (кг)	43
Единичный вес брутто (кг)	47



Информация о продукте  
**MBL 32-200-3/2**

завод - изготовитель	ООО "ОНИС"
модель	MBL 32-200-3/2
телефон	8(800) 500-63-17
имя клиента	
адреса	
контакты	
телефон	

название проекта	
станции номер	

Внешний габарит упаковочной 560×325×440



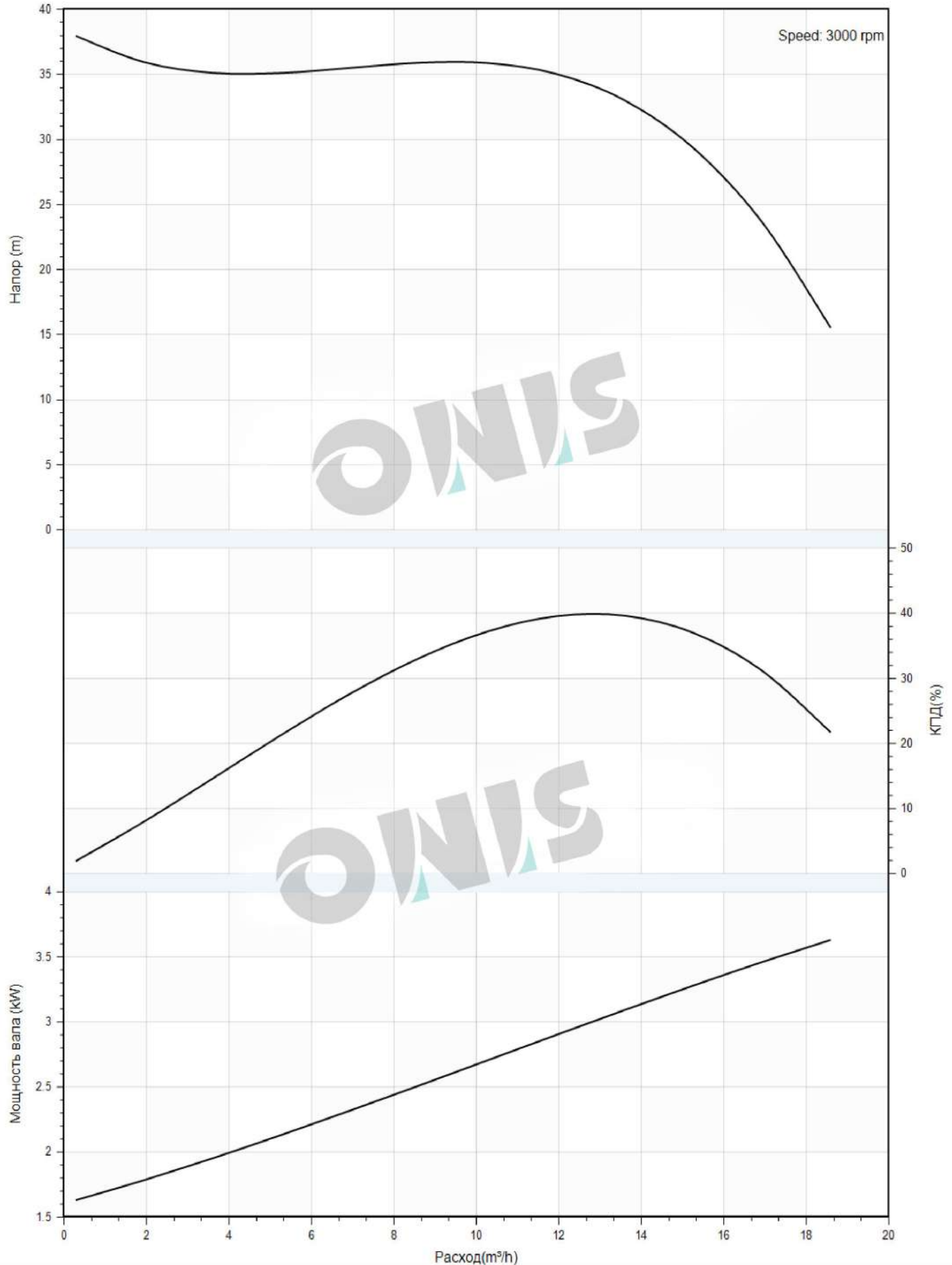


# Кривая производительности MBL 32-200-3/2

завод - изготовитель	ООО "ОНИС"
модель	MBL 32-200-3/2
телефон	8(800) 500-63-17
имя клиента	
адреса	
контакты	
телефон	

название проекта	
станции номер	

Имя меди: water, температура: 20°C, плотность: 1000kg/m<sup>3</sup>, Вязкость среды: 1mm<sup>2</sup>/s, 准大气, (GB3216 : 2016 Grande 3B)





# Тех Параметры MBL 32-200-3/2

завод - изготовитель	ООО "ОНИС"
модель	MBL 32-200-3/2
телефон	8(800) 500-63-17
имя клиента	
адреса	
контакты	
телефон	

название проекта

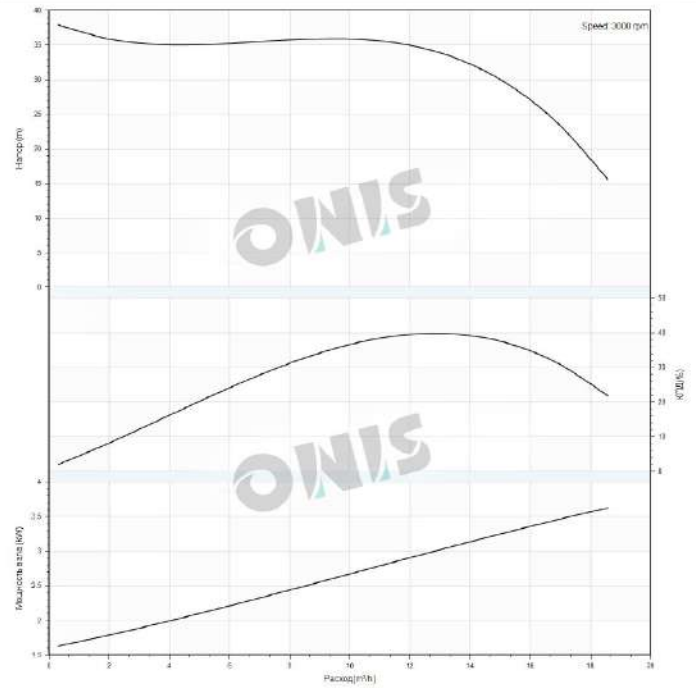
станции номер

## Номинальные параметры

Модель продукта	MBL 32-200-3/2
Номер продукта	
Расход	15 m <sup>3</sup> /h
Напор	30 m
эффективность (%)	0
Мощность (kW)	0
Скорость (rpm)	3000

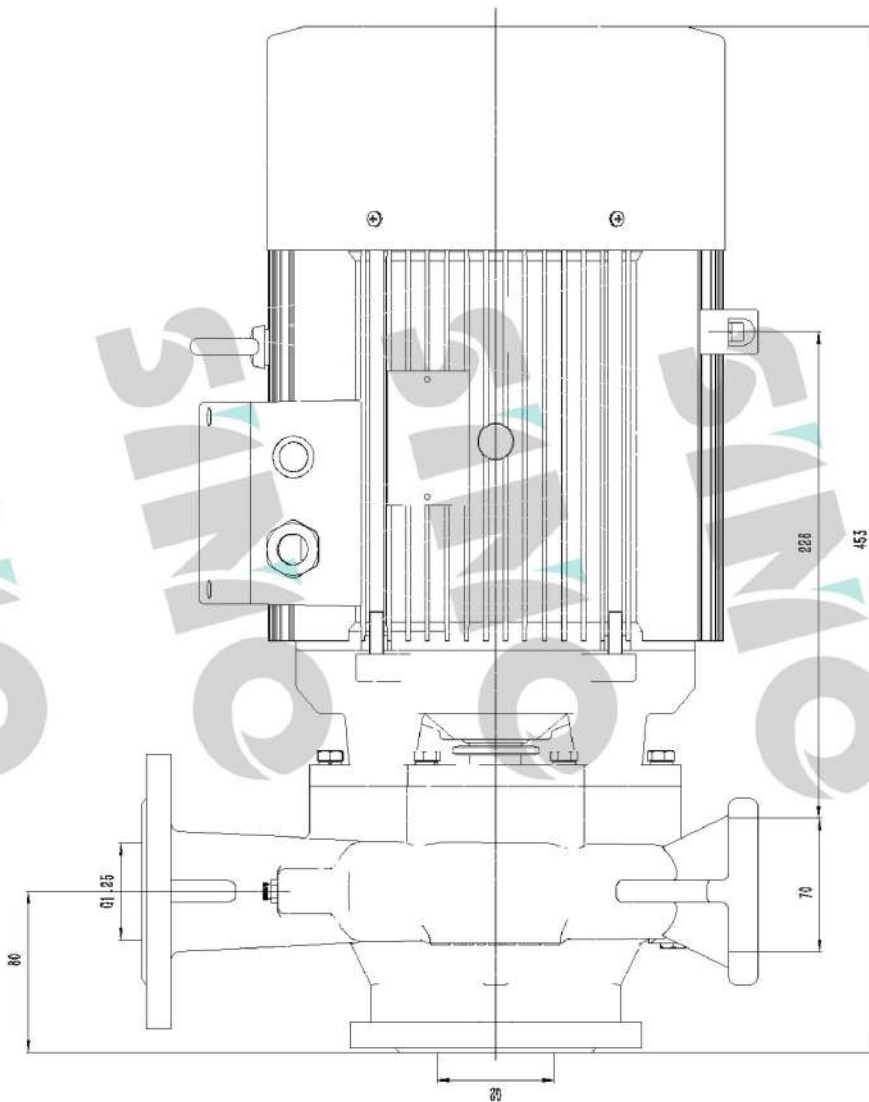
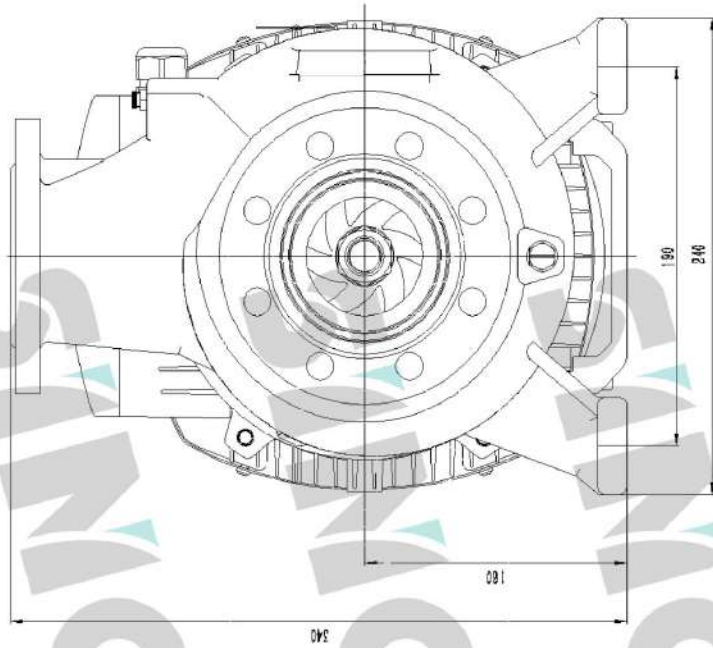
## Имя

Имя медиа	water
Температура (°C)	20
плотность (kg/m <sup>3</sup> )	1000
Вязкость среды (mm <sup>2</sup> /s)	1



завод - изготовитель	ООО "ОНИС"
модель	MBL 32-200-3/2
телефон	8(800) 500-63-17
имя клиента	
адреса	
контакты	
телефон	

название проекта	
станции номер	



завод - изготовитель	ООО "ОНИС"
модель	MBL 32-200-3/2
телефон	8(800) 500-63-17
имя клиента	
адреса	
контакты	
телефон	

название проекта	
станции номер	





Дата заказа  
**MBL 32-200-3/2**

завод - изготовитель	ООО "ОНИС"
модель	MBL 32-200-3/2
телефон	8(800) 500-63-17

название проекта

имя клиента

адреса

станции номер

контакты

телефон

Модель продукта : MBL 32-200-3/2

Номер продукта :

Цена продукта :

Объем продукта : 1

Общая цена :

Инструкция по

