

# INL32-12.5-21-1.5/2



8 800 500 63 17



info@onispump.ru



http://onispump.ru



Вертикальный моноблочный насос (In-Line)

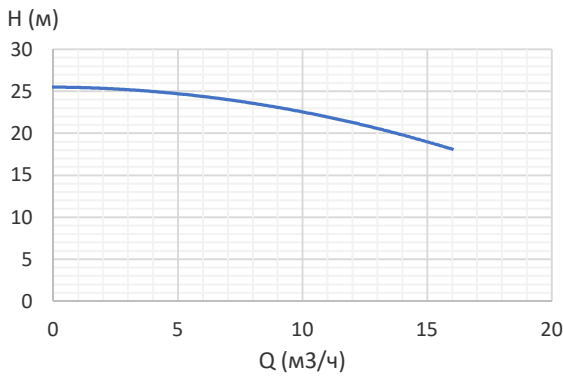


### Общие сведения:

Наименование	INL32-12.5-21-1.5/2
Артикул	104093
Тип рабочего колеса	Закрытое
Уплотнение вала	Механического типа
Номинальный расход, м <sup>3</sup> /ч	12.5
Номинальный напор, м	21

### Запрашиваемые параметры:

Расход, м<sup>3</sup>/ч  
Напор, м



### Жидкость:

Рабочая жидкость	Чистая вода
Диапазон температур	0...+120С
Плотность	998,2 кг/м <sup>3</sup> (при +20С)

### Материалы:

Корпус насоса	Чугун
Рабочее колесо	Чугун

### Монтаж:

Стандарт трубного соединения	DIN
Размер напорного патрубка	DN32
Размер всасывающего патрубка	DN32
Макс. рабочее давление	16 бар
Макс. темп. окружающей среды	+40С

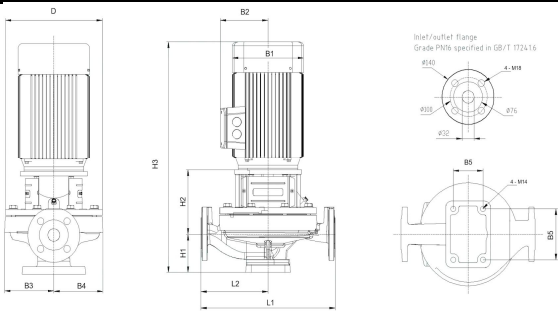
### Сведения мотора:

Номинальная мощность (P <sub>2</sub> ), кВт	1.5
Частота сети, Гц	50
Номинальное напряжение, В	3x380
Номинальный ток, А	3.34
Номинальная скорость, об/мин	2900
Количество полюсов	2
Степень защиты	IP55

### Вес и габариты упаковки:

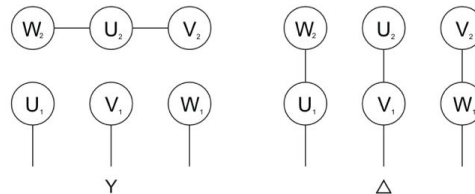
Вес нетто, кг	35
Вес брутто, кг	41
Габариты упаковки, мм	390x280x650

### Габаритный чертеж:



D	B1	B2	B3	B4	B5	H1	H2	H3	L1	L2
188	166	115	95	95	70	90	149	520	320	160

### Электрическая схема подключения:



### Примечание: