

# INL250-630-26-75/4

Вертикальный моноблочный насос (In-Line)



8 800 500 63 17  
 info@onispump.ru  
<http://onispump.ru>



### Общие сведения:

|                                       |                    |
|---------------------------------------|--------------------|
| Наименование                          | INL250-630-26-75/4 |
| Артикул                               | 104088             |
| Тип рабочего колеса                   | Закрытое           |
| Уплотнение вала                       | Механического типа |
| Номинальный расход, м <sup>3</sup> /ч | 630                |
| Номинальный напор, м                  | 26                 |

### Запрашиваемые параметры:

Расход, м<sup>3</sup>/ч  
 Напор, м

### Жидкость:

|                     |                                    |
|---------------------|------------------------------------|
| Рабочая жидкость    | Чистая вода                        |
| Диапазон температур | 0...+120С                          |
| Плотность           | 998,2 кг/м <sup>3</sup> (при +20С) |

### Материалы:

|                |       |
|----------------|-------|
| Корпус насоса  | Чугун |
| Рабочее колесо | Чугун |

### Монтаж:

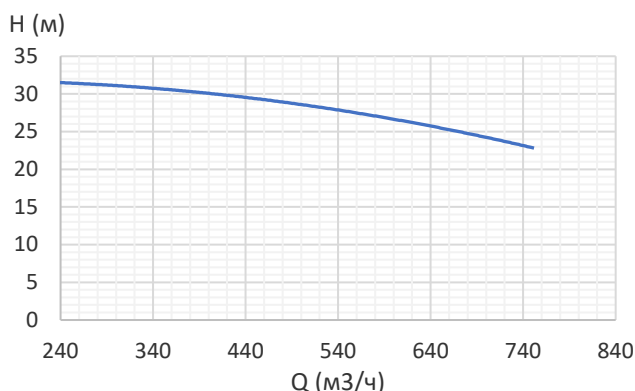
|                              |        |
|------------------------------|--------|
| Стандарт трубного соединения | DIN    |
| Размер напорного патрубка    | DN250  |
| Размер всасывающего патрубка | DN250  |
| Макс. рабочее давление       | 12 бар |
| Макс. темп. окружающей среды | +40С   |

### Сведения мотора:

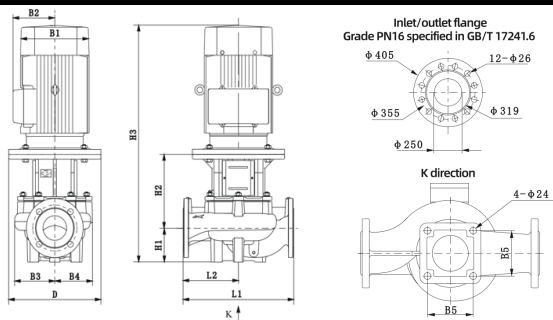
|                                |       |
|--------------------------------|-------|
| Номинальная мощность (P2), кВт | 75    |
| Частота сети, Гц               | 50    |
| Номинальное напряжение, В      | 3x380 |
| Номинальный ток, А             | 139   |
| Номинальная скорость, об/мин   | 1480  |
| Количество полюсов             | 4     |
| Степень защиты                 | IP55  |

### Вес и габариты упаковки:

|                       |               |
|-----------------------|---------------|
| Вес нетто, кг         | 898           |
| Вес брутто, кг        | 968           |
| Габариты упаковки, мм | 1175x735x2010 |

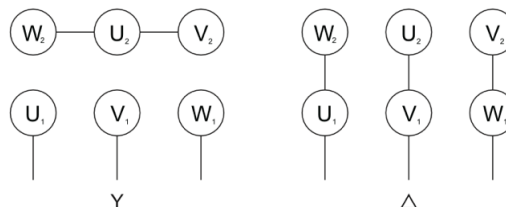


### Габаритный чертёж:



|     |     |     |     |     |     |     |     |      |      |     |
|-----|-----|-----|-----|-----|-----|-----|-----|------|------|-----|
| D   | B1  | B2  | B3  | B4  | B5  | H1  | H2  | H3   | L1   | L2  |
| 550 | 547 | 387 | 353 | 297 | 440 | 300 | 534 | 1676 | 1100 | 550 |

### Электрическая схема подключения:



### Примечание: