

# INL250-500-16-30/4

Вертикальный моноблочный насос (In-Line)



8 800 500 63 17



info@onispump.ru



http://onispump.ru



### Общие сведения:

Наименование	INL250-500-16-30/4
Артикул	104077
Тип рабочего колеса	Закрытое
Уплотнение вала	Механического типа
Номинальный расход, м <sup>3</sup> /ч	500
Номинальный напор, м	16

### Запрашиваемые параметры:

Расход, м<sup>3</sup>/ч  
Напор, м

### Жидкость:

Рабочая жидкость	Чистая вода
Диапазон температур	0...+120С
Плотность	998,2 кг/м <sup>3</sup> (при +20С)

### Материалы:

Корпус насоса	Чугун
Рабочее колесо	Чугун

### Монтаж:

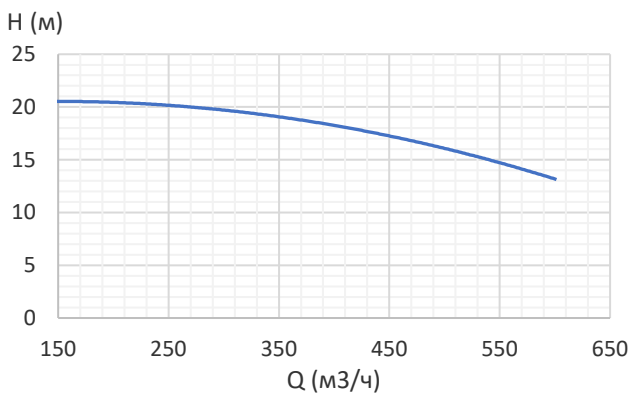
Стандарт трубного соединения	DIN
Размер напорного патрубка	DN250
Размер всасывающего патрубка	DN250
Макс. рабочее давление	12 бар
Макс. темп. окружающей среды	+40С

### Сведения мотора:

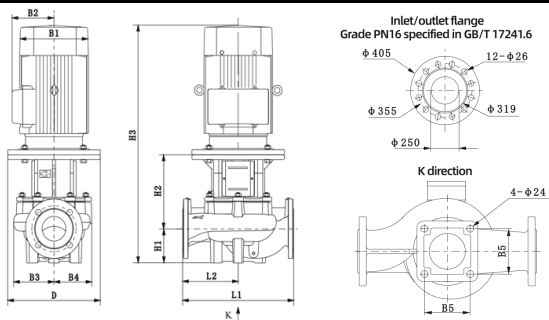
Номинальная мощность (P2), кВт	30
Частота сети, Гц	50
Номинальное напряжение, В	3x380
Номинальный ток, А	58,1
Номинальная скорость, об/мин	1480
Количество полюсов	4
Степень защиты	IP55

### Вес и габариты упаковки:

Вес нетто, кг	543
Вес брутто, кг	613
Габариты упаковки, мм	1175x755x1810

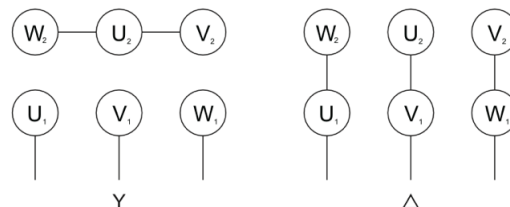


### Габаритный чертёж:



D	B1	B2	B3	B4	B5	H1	H2	H3	L1	L2
400	397	299	371	297	390	300	502	1475	1100	550

### Электрическая схема подключения:



### Примечание: