

# INL200-400-32-55/4

Вертикальный моноблочный насос (In-Line)



8 800 500 63 17



info@onispump.ru



http://onispump.ru



### Общие сведения:

Наименование	INL200-400-32-55/4
Артикул	104074
Тип рабочего колеса	Закрытое
Уплотнение вала	Механического типа
Номинальный расход, м <sup>3</sup> /ч	400
Номинальный напор, м	32

### Запрашиваемые параметры:

Расход, м<sup>3</sup>/ч  
Напор, м

### Жидкость:

Рабочая жидкость	Чистая вода
Диапазон температур	0...+120С
Плотность	998,2 кг/м <sup>3</sup> (при +20С)

### Материалы:

Корпус насоса	Чугун
Рабочее колесо	Чугун

### Монтаж:

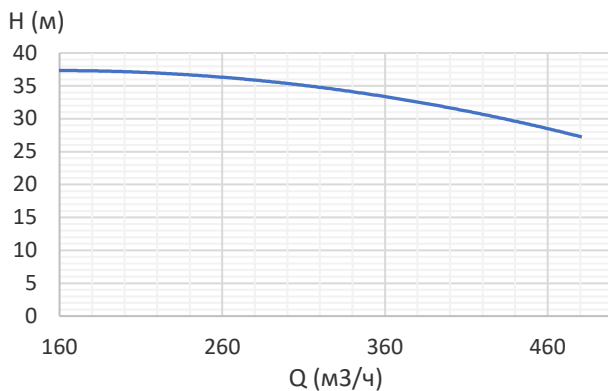
Стандарт трубного соединения	DIN
Размер напорного патрубка	DN200
Размер всасывающего патрубка	DN200
Макс. рабочее давление	12 бар
Макс. темп. окружающей среды	+40С

### Сведения мотора:

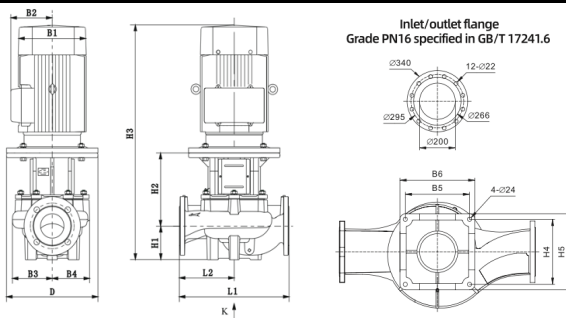
Номинальная мощность (P <sub>2</sub> ), кВт	55
Частота сети, Гц	50
Номинальное напряжение, В	3x380
Номинальный ток, А	104
Номинальная скорость, об/мин	1480
Количество полюсов	4
Степень защиты	IP55

### Вес и габариты упаковки:

Вес нетто, кг	710
Вес брутто, кг	780
Габариты упаковки, мм	1175x665x1890

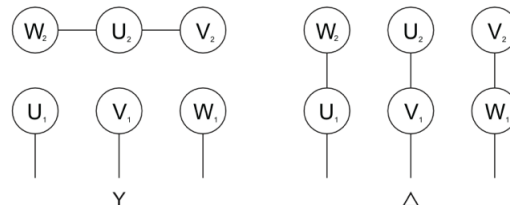


### Габаритный чертёж:



D	B1	B2	B3	B4	B5	H1	H2	H3	L1	L2
550	485	358	312	263	360	270	517	1557	1100	550

### Электрическая схема подключения:



### Примечание: