

INL200-400-13-22/4

Вертикальный моноблочный насос (In-Line)



8 800 500 63 17



info@onispump.ru



http://onispump.ru



Общие сведения:

| | |
|---------------------------------------|--------------------|
| Наименование | INL200-400-13-22/4 |
| Артикул | 104070 |
| Тип рабочего колеса | Закрытое |
| Уплотнение вала | Механического типа |
| Номинальный расход, м ³ /ч | 400 |
| Номинальный напор, м | 13 |

Запрашиваемые параметры:

Расход, м³/ч
Напор, м

Жидкость:

| | |
|---------------------|------------------------------------|
| Рабочая жидкость | Чистая вода |
| Диапазон температур | 0...+120С |
| Плотность | 998,2 кг/м ³ (при +20С) |

Материалы:

| | |
|----------------|-------|
| Корпус насоса | Чугун |
| Рабочее колесо | Чугун |

Монтаж:

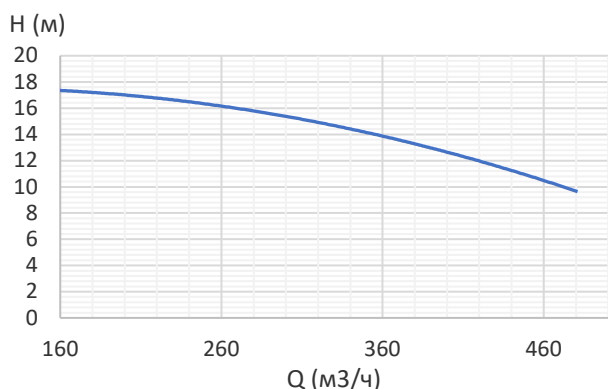
| | |
|------------------------------|--------|
| Стандарт трубного соединения | DIN |
| Размер напорного патрубка | DN200 |
| Размер всасывающего патрубка | DN200 |
| Макс. рабочее давление | 12 бар |
| Макс. темп. окружающей среды | +40С |

Сведения мотора:

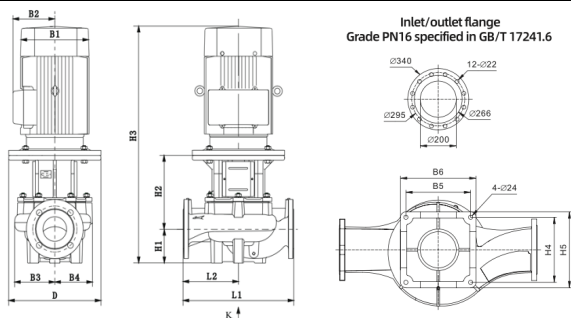
| | |
|--------------------------------|-------|
| Номинальная мощность (P2), кВт | 22 |
| Частота сети, Гц | 50 |
| Номинальное напряжение, В | 3x380 |
| Номинальный ток, А | 42,9 |
| Номинальная скорость, об/мин | 1480 |
| Количество полюсов | 4 |
| Степень защиты | IP55 |

Вес и габариты упаковки:

| | |
|-----------------------|---------------|
| Вес нетто, кг | 430 |
| Вес брутто, кг | 485 |
| Габариты упаковки, мм | 1075x545x1630 |

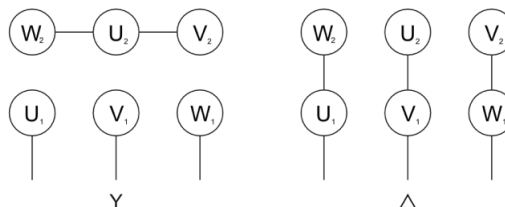


Габаритный чертеж:



| | | | | | | | | | | |
|-----|-----|-----|-----|-----|-----|-----|-----|------|------|-----|
| D | B1 | B2 | B3 | B4 | B5 | H1 | H2 | H3 | L1 | L2 |
| 350 | 355 | 267 | 308 | 253 | 360 | 270 | 415 | 1301 | 1000 | 500 |

Электрическая схема подключения:



Примечание: