

# INL200-300-36-45/4

Вертикальный моноблочный насос (In-Line)



8 800 500 63 17



info@onispump.ru



http://onispump.ru



### Общие сведения:

Наименование	INL200-300-36-45/4
Артикул	104067
Тип рабочего колеса	Закрытое
Уплотнение вала	Механического типа
Номинальный расход, м <sup>3</sup> /ч	300
Номинальный напор, м	36

### Запрашиваемые параметры:

Расход, м<sup>3</sup>/ч  
Напор, м

### Жидкость:

Рабочая жидкость	Чистая вода
Диапазон температур	0...+120С
Плотность	998,2 кг/м <sup>3</sup> (при +20С)

### Материалы:

Корпус насоса	Чугун
Рабочее колесо	Чугун

### Монтаж:

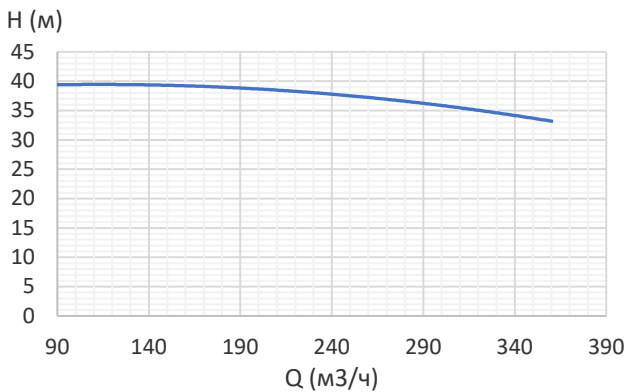
Стандарт трубного соединения	DIN
Размер напорного патрубка	DN200
Размер всасывающего патрубка	DN200
Макс. рабочее давление	12 бар
Макс. темп. окружающей среды	+40С

### Сведения мотора:

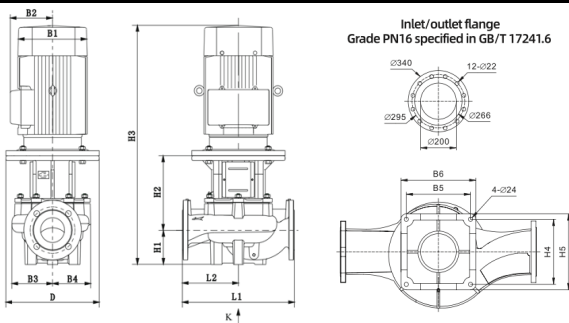
Номинальная мощность (P2), кВт	45
Частота сети, Гц	50
Номинальное напряжение, В	3x380
Номинальный ток, А	85,4
Номинальная скорость, об/мин	1480
Количество полюсов	4
Степень защиты	IP55

### Вес и габариты упаковки:

Вес нетто, кг	635
Вес брутто, кг	685
Габариты упаковки, мм	1175x665x1820

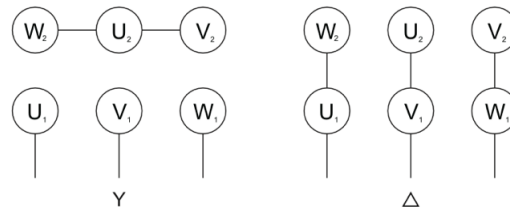


### Габаритный чертеж:



D	B1	B2	B3	B4	B5	H1	H2	H3	L1	L2
450	446	322	312	263	360	270	517	1496	1100	550

### Электрическая схема подключения:



### Примечание: