

INL200-300-20-22/4Z

Вертикальный моноблочный насос (In-Line)



8 800 500 63 17
 info@onispump.ru
<http://onispump.ru>



Общие сведения:

Наименование	INL200-300-20-22/4Z
Артикул	104064
Тип рабочего колеса	Закрытое
Уплотнение вала	Механического типа
Номинальный расход, м ³ /ч	300
Номинальный напор, м	20

Запрашиваемые параметры:

Расход, м³/ч
 Напор, м

Жидкость:

Рабочая жидкость	Чистая вода
Диапазон температур	0...+120С
Плотность	998,2 кг/м ³ (при +20С)

Материалы:

Корпус насоса	Чугун
Рабочее колесо	Чугун

Монтаж:

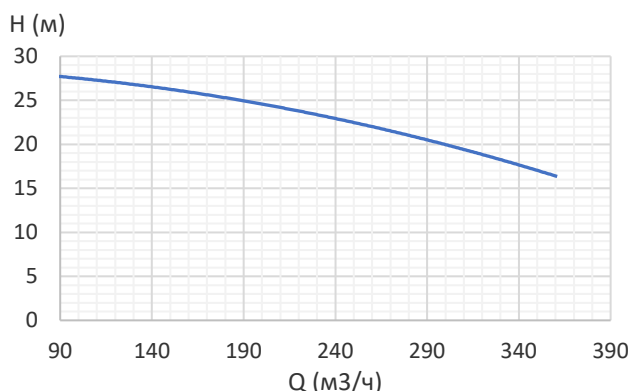
Стандарт трубного соединения	DIN
Размер напорного патрубка	DN200
Размер всасывающего патрубка	DN200
Макс. рабочее давление	12 бар
Макс. темп. окружающей среды	+40С

Сведения мотора:

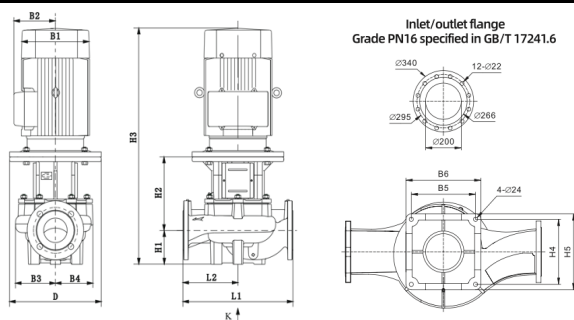
Номинальная мощность (P2), кВт	22
Частота сети, Гц	50
Номинальное напряжение, В	3x380
Номинальный ток, А	58,1
Номинальная скорость, об/мин	1480
Количество полюсов	4
Степень защиты	IP55

Вес и габариты упаковки:

Вес нетто, кг	492
Вес брутто, кг	552
Габариты упаковки, мм	1075x645x1680

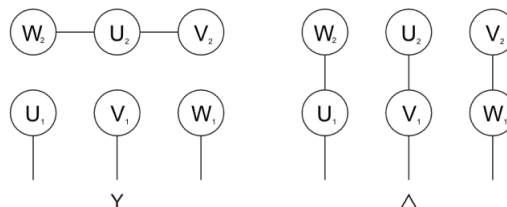


Габаритный чертеж:



D	B1	B2	B3	B4	B5	H1	H2	H3	L1	L2
350	355	267	308	253	360	270	415	1301	1000	500

Электрическая схема подключения:



Примечание: